



Instrukcja obsługi wędzarni elektrycznej z generatorem dymu domowego użytku

INSTRUKCJA DLA WĘDZARNI: BBD-70, BBD-150, BBDS-70, BBDS-150,
UWD-70, UWD-150, UWDS-70, UWDS-150

GENERATOR DYMU: GD-01, GDS-01

Działy zawarte w niniejszej instrukcji

- I. Wymagania dotyczące bezpieczeństwa i środki ostrożności
- II. Zasady użytkowania
- III. Parametry techniczne
- IV. Skład zestawu
- V. Budowa i opis działania
- VI. Obsługa elektronicznego panelu sterującego
- VII. Montaż i instalacja
- VIII. Pierwsze uruchomienie
- IX. Sposób pielęgnacji
- X. Pytania i odpowiedzi
- XI. Kontakt

Producent wędzarni z generatorem dymu

ZUT BORNIAK Dawid Szurlej
Al. Niepodległości 41
78-449 Borne Sulinowo
NIP: PL 899-234-30-25
Tel: (+48) 94 373 00 02
Tel: (+48) 94 716 22 29
E-mail: info@borniak.pl



Przed użyciem urządzenia należy
zapoznać się z treścią instrukcji.



Szanowny użytkowniku/użytkowniczko,

Dziękujemy za wybór urządzenia marki Borniak.

I. Wymagania dotyczące bezpieczeństwa

⚠ UWAGA - ELEKTRYCZNOŚĆ

- Urządzenie należy zasilac z sieci elektrycznej o napięciu przemiennym 220 - 240V.
- Wewnętrzna instalacja musi posiadać bezpiecznik 16A.
- Urządzenie należy bezwzględnie przyłączyć do gniazd ze stykiem ochronnym.
- Jeżeli przewód zasilający lub wtyczka ulegnie uszkodzeniu, w celu uniknięcia zagrożenia, należy wymienić ją u producenta lub przez specjalistyczny zakład naprawczy, albo przez wykwalifikowanego elektryka.
- Przed przystąpieniem do czyszczenia urządzenia, należy odłączyć zasilanie.
- Generator dymu może być przyłączony do zasilania tylko po zainstalowaniu w urządzeniu przystosowanym do jego montażu.
- Jeżeli używasz przedłużacza elektrycznego, jego obciążenie prądowe powinno wynosić przynajmniej tyle co obciążenie znamionowe urządzenia.
- Jeżeli używasz przedłużaczy elektrycznego, upewnij się, czy jest zainstalowany skuteczny styk ochronny (uziemiaenie).
- Należy tak układać przewody zasilające, aby niebyły przygniecione, uniemożliwić pociągnięcia lub potknięcia się przez dzieci.
- Jeżeli używasz przedłużaczy elektrycznych, muszą być przystosowane do użytku zewnętrznego, powinny posiadać oznaczenie „do użytku zewnętrznego”.
- Gniazdko elektryczne, z którego zasilane ma być urządzenie, powinno być zabezpieczone wyłącznikiem różnicowo-prądowym o $I_r < I_{ub} = 30\text{mA}$.

⚠ UWAGA - UMIEJSCOWIENIE

- Przewody zasilające urządzenia powinny być tak ułożone, aby nie miały kontaktu z gorącymi częściami obudowy.
- Urządzenie jest przeznaczone do użytkowania na zewnątrz, nie może być jednak narażone na opady atmosferyczne i silne podmuchy wiatru. Optymalnym rozwiązaniem jest praca w miejscach zadaszonych, osłoniętych i jednocześnie przewiewnych.
- Nie używaj urządzenia w pomieszczeniach zamkniętych, w przypadku użycia pod zadaszaniem zapewnić dostateczną wentylację.
- Nie używaj urządzenia w pobliżu benzyny lub innych łatwopalnych cieczy, gazów lub miejsc gdzie mogą występować łatwopalne opary.
- Nie używaj urządzenia w pobliżu przedmiotów łatwopalnych.
- Nie używaj urządzenia gdy styka się z częściami, przedmiotami wykonanymi z materiałów nieodpornych na wysoką temperaturę.
- Zaleca się umieszczenie gaśnicy w pobliżu urządzenia. Informacje na temat właściwego rozmiaru i rodzaju gaśnicy można uzyskać u lokalnych władz.
- Nie podłączaj urządzenia, dopóki nie zostanie w pełni zmontowane.
- Nie przenoś urządzenia przed uprzednim zdemontowaniem wszystkich ruchomych przedmiotów wewnątrz wędzarni oraz zdjęciem generatora dymu.
- Nie podłączaj urządzenia do komina, kratki wentylacyjnej i innych przewodów, które mogą powodować wymuszony cug powietrza.
- Nie ustawiać urządzenia przylegająco do ściany, zachować minimum 5 cm odstępu.

⚠ UWAGA - TEMPERATURA

- Podczas używania części mogą się nagrzać do wysokiej temperatury. Istnieje ryzyko oparzeń przy nieostrożnym obchodzeniu się z urządzeniem.
- Nie dotykaj gorących powierzchni, używaj odpowiednich rękawic.
- Dzieci i zwierzęta nie mogą zbliżyć się do urządzenia bez opieki, może wystąpić ryzyko oparzenia.
- Przed przystąpieniem do czyszczenia urządzenia, należy odczekać aż urządzenie ostygnie.
- Do czyszczenia urządzenia nie używać: benzyny, nafty, spirytusu i innych łatwopalnych substancji.

i ŚRODKI OSTROŻNOŚCI

- Nie wolno dopuścić do zalania urządzenia wodą (np. w trakcie mycia lub poprzez pozostawienie nieosłoniętego urządzenia na dworze, w czasie opadów atmosferycznych).
- Generator dymu może współdziałać wyłącznie z szafami wędzarniczymi zalecanymi przez producenta.
- Korzystanie z akcesoriów nie zalecanych przez producenta może doprowadzić do obrażeń lub uszkodzenia urządzenia, za które producent nie ponosi odpowiedzialności.
- Uważaj na ostre krawędzie podczas montażu i demontażu urządzenia.
- Nie używaj urządzenia niezgodnie z jego przeznaczeniem.
- Urządzenie jest przeznaczone do użytku domowego.
- Nie pozostawiaj urządzenia włączonego po zakończeniu wędzenia.
- Urządzenie powinno być niedostępne dla zwierząt.
- Nie dopuszczaj dzieci do korzystania z urządzenia bez ścisłego nadzoru i opieki.
- To urządzenie nie jest przeznaczone do użytku przez osoby (w tym dzieci) o ograniczonych możliwościach fizycznych, czuciowych, umysłowych lub o niedostatecznej wiedzy i doświadczeniu.
- Dzieci nie powinny mieć dostępu do urządzenia.
- Nie używaj urządzenia niezgodnie z jego przeznaczeniem.
- Urządzenia wymagają ścisłego nadzoru w trakcie użytkowania.



*Prosimy zapoznaj się z powyższymi uwagami i wskazówkami,
zapewni to bezpieczną i komfortową pracę
z Twoim nowym urządzeniem.*

Dziękujemy, Borniak.

II. Zasady użytkowania

- Nie stosować wędzarni jako piekarnika (nie stosować długotrwanie wysokich temperatur).
- Nie zostawiać urządzenia bez nadzoru.
- Nie przekraczać temperatury maksymalnej.
- Nie używać uszkodzonych przewodów elektrycznych.
- Nie wolno korzystać z wędzarni podczas deszczu, dużego wiatru lub burzy.
- Nie wolno korzystać z wędzarni w pobliżu łatwopalnych substancji.
- Nie zaleca się noszenia luźnego ubrania lub nie spiętych włosów.
- Nie przenosić urządzenia podczas pracy.
- Nie używać w pomieszczeniach zamkniętych, jedynie do użytku na zewnątrz.
- Nie umieszczać urządzenia w miejscu dostępnym dla dzieci i zwierząt.
- Nie dotykać gorących elementów, aby uniknąć poparzenia, wskazane używanie rękawic chroniących przed wysoką temperaturą.
- Nie używaj opakowania do zasłaniania urządzenia.
- Obowiązkowo podłączać urządzenie do uziemionego gniazdka elektrycznego, przedłużacza.
- Chronić przed opadami deszczu oraz dostępem wody.
- Po każdym użytkowaniu wyłączać urządzenie z sieci/zasilania, jeżeli się z niego nie korzysta.
- Każdorazowo po użyciu należy wędzarnię dokładnie wyczyścić.
- Podczas pracy urządzenia nie wolno przykrywać ani niczego na nim kłaść.
- Opróżniaj miseczkę na popiół oraz tłuszcz co 2 - 3 godziny i napełniaj ją świeżą wodą.
- Gniazdko elektryczne, z którego zasilane ma być urządzenie, powinno być zabezpieczone wyłącznikiem różnicowo-prądowym o $I_r < \text{lub} = 30\text{mA}$.
- Nie ustawiać urządzenia przylegająco do ściany, zachować minimum 5 cm odstępu.
- Podczas wędzenia tłustych potraw (oraz gdy występuje ryzyko wytapiania się tłuszczu) należy tak zabezpieczyć misę ociekową, aby nie kapał na nią tłuszcz - najlepiej użyć dodatkowej metalowej miski gdzie może gromadzić się tłuszcz. Misę na tłuszcz należy umieścić minimum na drugiej półce licząc od dołu.



Jeżeli posiadasz pytania lub obiekcje dotyczące używania produktów marki Borniak, zachęcamy do kontaktu.

Informacje kontaktowe znajdziesz na stronie www.borniak.pl

III. Parametry techniczne

PARAMETRY TECHNICZNE WĘDZARNI, GENERATORA DYMU I SZAF

Model/Typ	UWD-70, UWDS-70	BBD-70, BBDS-70	UWD-150, UWDS-150	BBD-150, BBDS-150	GD-01, GDS-01
Napięcie znamionowe	230V	230V	230V	230V	230V
Moc	615W	1115W	1515W	2015W	115W
Moc grzałki komory	500W	1000W	1400W	1900W	110W
Bezpiecznik	3,15A (1,25A)	6A (1,25A)	8A (1,25A)	10A (1,25A)	1,25 A
Pojemność komory	70L	70L	150L	150L	2L
Maksymalna temperatura	120°C	150°C	120°C	150°C	-
Stopień szczelności obudowy	IP20				

WYMIARY GABARYTOWE (ZEWNĘTRZNE)

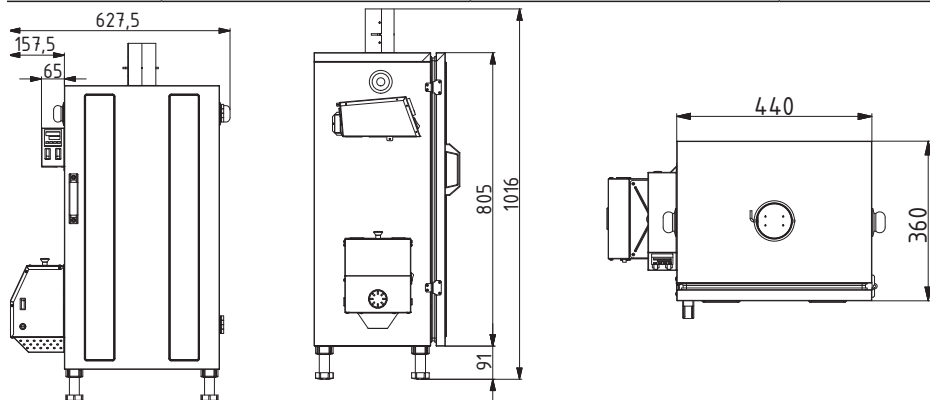
Szerokość [mm]	440 (540*) (625**)	530 (630*) (715**)	355
Głębokość [mm]	350 (400*)	475 (520*)	180
Wysokość [mm]	820 (1040*)	991 (1211*)	250

* wymiary wędzarni zmontowanej bez generatora dymu

** wymiary wędzarni zmontowanej z generatorem dymu

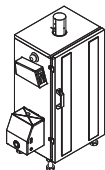
WYMIARY KOMORY (WEWNĘTRZNE)

Szerokość [mm]	400	490	-
Głębokość [mm]	300	420	-
Wysokość [mm]	580	755	-

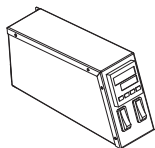


IV. Skład zestawu

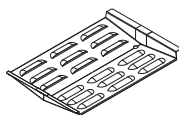
WĘDZARNIA UWD/UWDS/BBQ/BBDS:



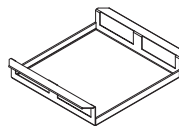
Wędzarnia



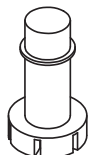
Panel sterowania



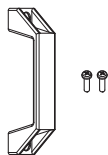
Misa ociekowa



Skraplacz



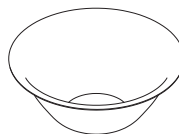
Regulowane nóżki
4 szt.



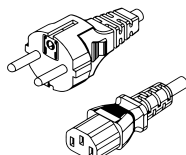
Uchwyt do drzwi +
śruby 2 szt.



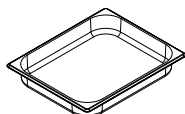
Uchwyty do
przenoszenia 2 szt.



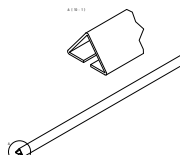
Miseczka na wodę
2 szt.



Kabel zasilający
EU* - C13



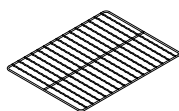
Misa GN 1/2
(tylko w wersji BBQ)



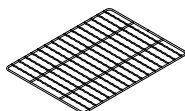
Poprzeczki do
zawieszania 3 szt.



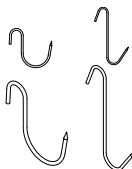
Kominek z
szybrem



Półka
wędzarnicza**

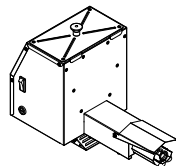


Półka
wędzarnicza**

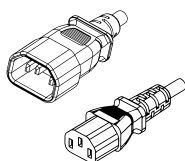


Haki
wędzarnicze**

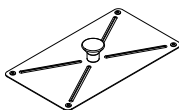
GENERATOR DYMU GD-01/GDS-01:



Generator dymu



Kabel zasilający
C13 - C14



Przykrywka na
generator

Zrębki
wędzarnicze

Rysunki poglądowe nie odzwierciedlają faktycznych wymiarów części.

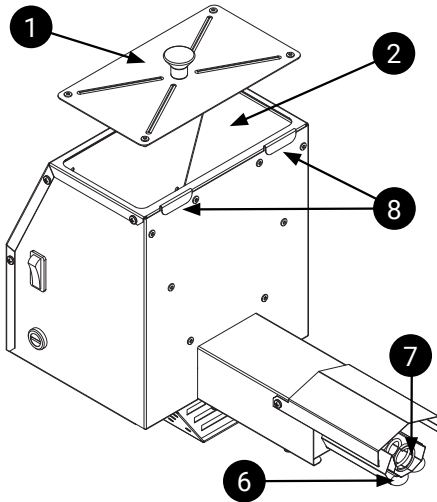
* rodzaj wtyczki jest uzależniony od kraju dystrybucji

** rodzaj produktu i ilość zależna od zestawu

V. Budowa i opis działania

GENERATOR DYMU

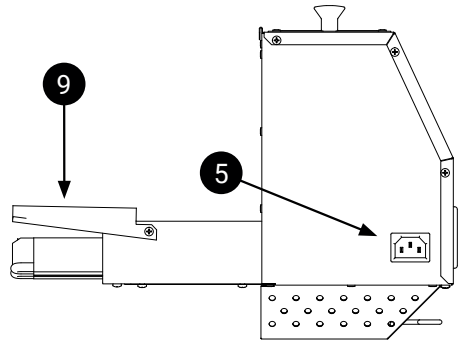
1. Dekiel
2. Zasyp trocin
3. Włącznik podajnika i palnika
4. Bezpiecznik
5. Przewód zasilający
6. Palnik (grzałka)
7. Podajnik trocin
8. Zaczep
9. Osłona grzałki
10. Przesłona dostępu powietrza



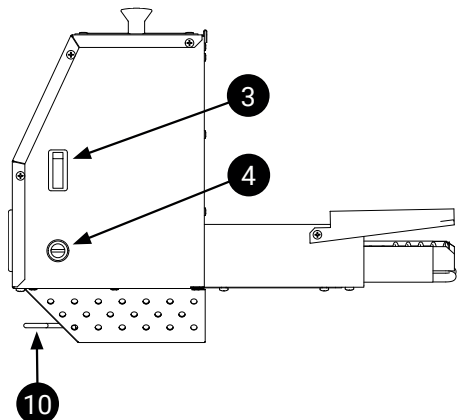
Używanie wędzarni nie wymaga szczególnych umiejętności, a doskonały efekt wędzenia osiąga się przy minimum zaangażowania.

Po włączeniu generatora dymu, podajnik (7) zaczyna się obracać, jednocześnie grzałka (6) zaczyna grzać. Podajnik jednostajnie transportuje zrębki z zasobnika (2) na grzałkę, gdzie zaczynają się tlić. Tłące się zrębki są przepychane przez całą długość grzałki (6) gdzie na końcu spadają do pojemnika z wodą.

PRAWO



LEWO



SZAFKA WĘDZARNICZA

- | | |
|-------------------------------------|------------------------------|
| 1. Kominek wylotowy z szybrem | 6. Sonda pomiaru temperatury |
| 2. Uchwyt do przenoszenia | 7. Grzałka |
| 3. Elektroniczny panel sterujący | 8. Skraplacz |
| 4. Misa ociekowa | 9. Regulowane nóżki |
| 5. Drzwi z zamknięciem magnetycznym | 10. Generator dymu |

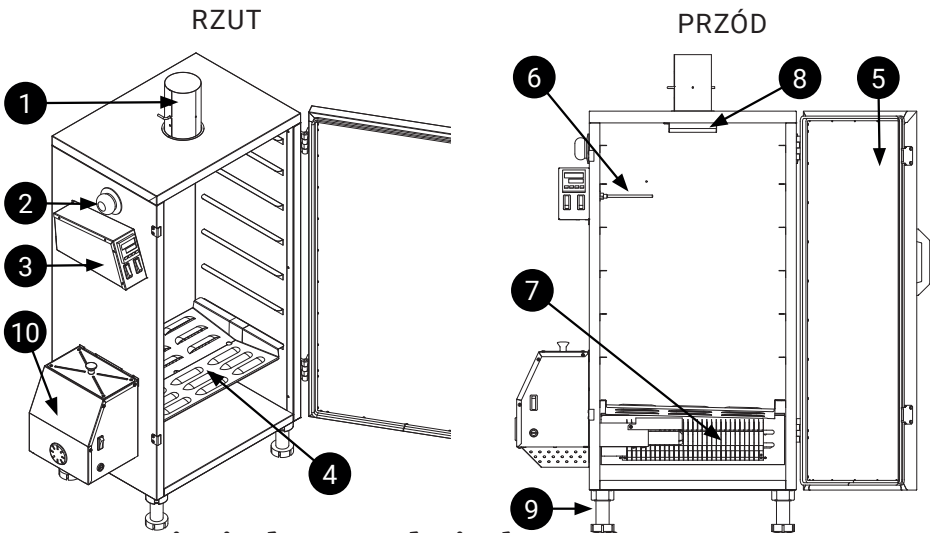
Generator dymu (10) powoduje powolne i równomierne wytwarzanie dymu. Kominek z szybrem (1) na górze wędzarni regulujemy gęstość dymu w komorze. W komorze głównej zainstalowana jest grzałka z radiatorem (7).

Na panelu (3) ustawiamy żądaną temperaturę w komorze. Grzałka załącza się w zależności od potrzeb i utrzymuje nam żądaną temperaturę. Skraplacz (8) służy do zabezpieczenia wędzonek przed skapywaniem kondensatu dymnego. Należy go czyścić po każdym użyciu wędzarni. Misa ociekowa (4) zabezpiecza grzałkę szafy oraz generator przed sokiem z wędzonek.

W szafie umieszczone są dwie miseczki, które napełniamy do połowy wodą i wsuwamy jedną pod grzałkę generatora, drugą pod otwór misy ociekowej (4). Pierwsza miseczka służy do gaszenia spadających zrębek, druga służy do gromadzenia się soków z wędzonek.

Na warunki pracy urządzenia duży wpływ mają temperatura otoczenia i wiatr. Przy niesprzyjających warunkach atmosferycznych może wydłużyć się czas nagrzania komory. Wskazane jest użycie termometru niezależnego, do mierzenia temperatury wewnątrz wędzonego produktu.

Zużycie materiałów do wytworzenia dymu jest niewielkie – na 1h około 250ml zrębów wędzarniczych. Jeden zasyp generatora około 2l wystarczy na 6 do 8 godzin pracy.



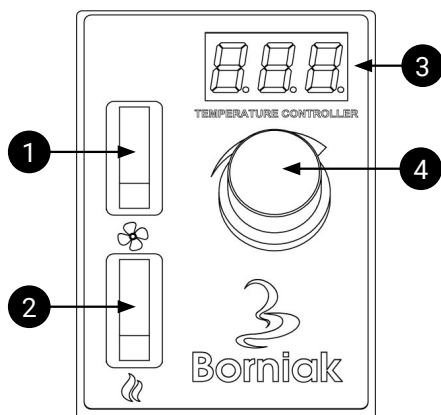
Przypomnienie dot. zasad użytkowania

- Podczas wędzenia tłustych potraw (oraz gdy występuję ryzyko wytapiania się tłuszczu) należy tak zabezpieczyć misę ociekową, aby nie kapał na nią tłuszcz - najlepiej użyć dodatkowej metalowej misy gdzie może gromadzić się tłuszcz. Misę na tłuszcz należy umieścić minimum na drugiej półce licząc od dołu.

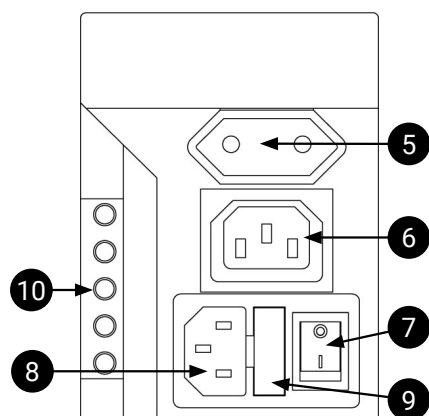
ELEKTRONICZNY PANEL STERUJĄCY

1. Włącznik osuszacza
2. Włącznik generatora dymu
3. Wyświetlacz kontrolera temperatury
4. Pokrętko do nastawiania temperatury
5. Gniazdo zasilania osuszacza
6. Gniazdo zasilania generatora
7. Włącznik główny
8. Gniazdo zasilania - podłączenie do zasilania
9. Bezpiecznik
10. Złącze elekt. - podłączenie do komory

PRZÓD



TYŁ



Podłączenie:

Przed podłączeniem kabli zasilających podłącz panel do szafy zgodnie z instrukcją rozdz. VII Montaż i instalacja. Gniazdo (10) służy do podłączenia panelu z szafą. Do gniazda zasilania osuszacza (5) podłączamy osuszacz (akcesoria opcjonalne nie dołączone do urządzenia). Do gniazda zasilania generatora (6) podłączamy generator dymu. Po podłączeniu gniazda (5) [opcjonalnie] oraz gniazda (6), podłączamy kabel zasilający do gniazda (8).

Opis działania:

Po podłączeniu przewodów, urządzenie uruchamiamy przyciskiem (7).

PAMIĘTAJ:

- Wraz z włączeniem urządzenia (7) wędzarnia będzie się grzać do ustawionej temperatury.
- Nie można ustawić temperatury poniżej 0
- Aby komora się nie nagrzewała ustawiamy temperaturę poniżej temperatury atmosferycznej.

Włączanie generatora:

Przed włączeniem trzeba się upewnić czy generator jest umiejscowiony zgodnie z instrukcją rozdz. VII Montaż i instalacja. By sterowanie generatora działało prawidłowo. Włącznik na generatorze trzeba ustawić na włączony. Po uruchomieniu urządzenia przyciskiem (7), przełącznikiem (2) na panelu włączamy generator dymu.

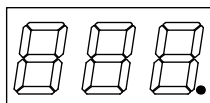
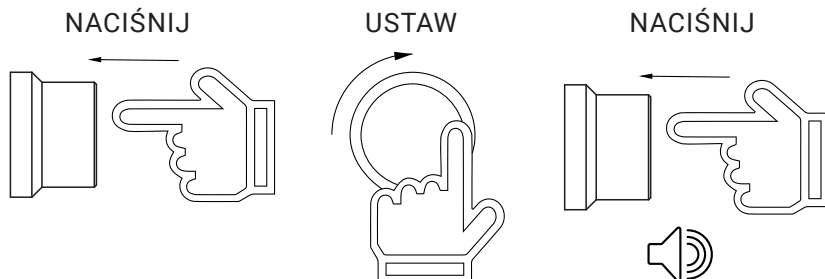
Włączanie osuszacza (opcjonalnie):

Przed włączeniem trzeba się upewnić czy osuszacz jest podłączony do szafy zgodnie z instrukcją. Pamiętaj: osuszacz nie może być podłączony razem z generatorem. Po uruchomieniu urządzenia przyciskiem (7), przełącznikiem (1) na panelu włączamy osuszacz.

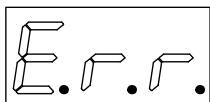
VI. Obsługa elektronicznego panelu sterującego

Elektroniczny regulator temperatury działa na zasadzie osiągnięcia zadanej temperatury poprzez cykliczne włączanie i wyłączenie elementu grzejnego w wędzarni. Pozwala to uzyskać stałą temperaturę.

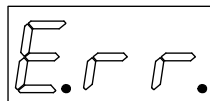
Zmiana nastawionej temperatury odbywa się poprzez naciśnięcie pokrętki, ustawienie na wyświetlaczu żądanej temperatury i zatwierdzenie poprzez powtórne naciśnięcie pokrętki. Po poprawnym zatwierdzeniu temperatury usłyszymy dźwięk potwierdzający ustawienie.



Prawa dolna kropka sygnalizuje pracę grzałki.
Świeci – grzałka pracuje ciągle
Miga – grzałka pracuje cyklicznie
Nie świeci – grzałka nie pracuje



Błąd: uszkodzona lub niewłaściwy rodzaj sondy temperatury.
Wyłącz urządzenie. Kabel zasilający odłącz z zasilania.
Usterkę należy zgłosić się do sprzedawcy lub serwisu.



Błąd: niewykrycie lub niewłaściwy rodzaj sondy temperatury.
Wyłącz urządzenie. Kabel zasilający odłącz z zasilania.
Usterkę należy zgłosić się do sprzedawcy lub serwisu.

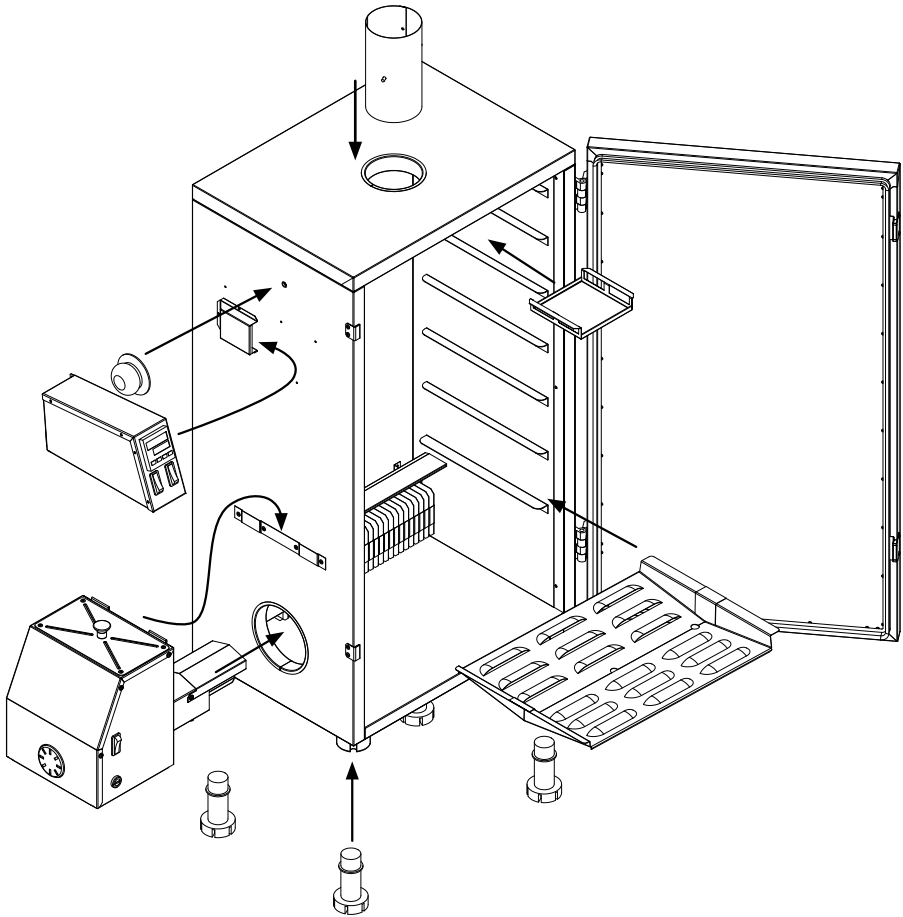


Ciągły sygnał dźwiękowy oznacza przekroczenie temperatury granicznej. Uważaj - może to być spowodowane płomieniem!
Pamiętaj: Przy przygotowywaniu tłustych wędzonek należy podłożyć dodatkową misę na ociekający tłuszcz.

UWAGI

- W komorze nie można osiągnąć temperatury niższej niż temperatura atmosferyczna.
- Jeżeli nie używamy przystawki do zimnego wędzenia temperatura w komorze może podnieść się do 70°C w zależności od modelu wędzarni i warunków atmosferycznych. Jest to spowodowane tym, że generator dymu spalając zrębki wędzarnicze wytwarza ciepło, które podnosi temperaturę wewnątrz urządzenia.
- Przy pierwszym osiągnięciu temperatury zadanej, możliwe jest jej przekroczenie o 10–15%. Nie oznacza to nieprawidłowego funkcjonowania kontrolera.
- Przy ustawieniu wysokich temperatur, powyżej 100°C, osiągnięcie temperatury zadanej może trwać dłużej ze względu na wyhamowywanie procesu nagrzewania.

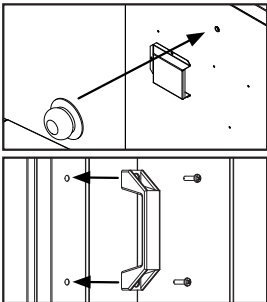
VII. Montaż i instalacja

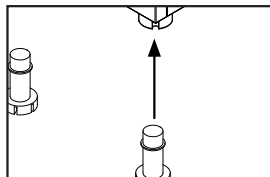


1. Po wyjęciu z kartonu pozbyć się zbędnych opakowań i elementów zabezpieczających produkt oraz zapoznaj się z instrukcją obsługi.

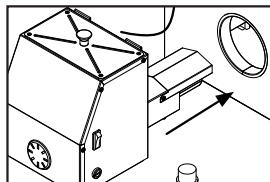
2. Wkręć dwa uchwyty do przenoszenia urządzenia.

3. Wkręć klamkę do otwierania drzwi.

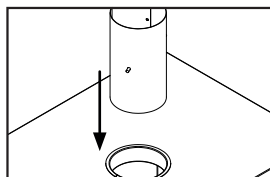




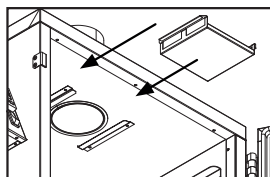
4. Ustaw urządzenie w odpowiednim miejscu, lekko przechylając szafę wsuń nóżki w gniazda na spodzie i wyreguluj je tak, aby urządzenie uzyskało poziom.



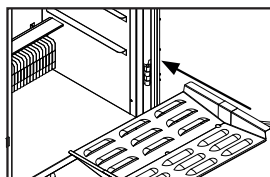
5. Wsuń wystający element grzejny generatora dymu do otworu bocznego na lewej ścianie wędzarni. Przechyl lekko generator aby nałożyć go na zaczepy.



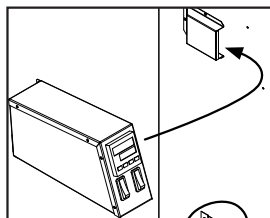
6. Kominek należy wsunąć w otwór na górze wędzarni. Zwróć uwagę na prawidłowe położenie zaworu dławiącego.



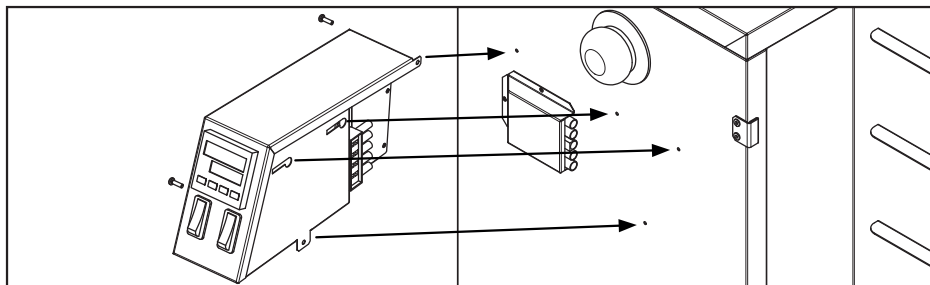
7. Wsuń skraplacz pod kominkiem.



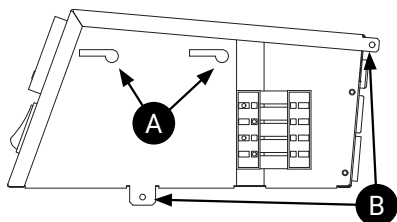
8. Wsuń misę ociekową na dolną półkę.



9. Zamontuj elektroniczny panel sterujący - patrz opis str. 14.



PRAWO



Panel elektroniczny osadź na lewej stronie szafy biorąc pod uwagę wystające ze ściany wędzarni śruby - powinny one wejść w odpowiednie otwory (pkt. A) panelu. Dosuń panel elektroniczny w lewą stronę, tak aby złącza na panelu oraz wędzarni połączyły się. Na koniec wkręć śruby mocująco-blokujące w odpowiednich miejscach (pkt. B).

VIII. Pierwsze uruchomienie

Napełnij miseczki do połowy wodą a następnie umieść je pod grzałką generatora - pod otworami miski ociekowej. Wypełnij dołączonymi zrębkami zasyp generatora i uchyl nieco szyber na górze wędzarni. Miseczki należy czyścić i uzupełniać świeżą wodą co 2 - 4 godziny. Podłącz generator i wędzarnię do sieci elektrycznej 230V z uziemieniem ochronnym. Przełącznikiem uruchom generator dymu oraz szafę wędzarniczą, na panelu elektronicznym ustaw temp. na ok. 80°C (patrz: Obsługa elektronicznego panelu sterującego)

Wyrzeź wędzarnię przez ok. 2 godz. Zabieg ten zniweluje zapachy technologiczne i zapewni wstępne aromatyzowanie urządzenia. Po wygrzaniu możesz rozpocząć wędzenie właściwe.

UWAGA: Zasobnik generatora dymu napełnić wyłącznie zrębkami wędzarniczymi wskazanymi przez producenta urządzenia.

Wędzenie na ciepło (30°C - 60°C) - Przy włączonym tylko generatorze dymu możemy wędzić na ciepło. Przy niekorzystnych warunkach atmosferycznych możemy włączyć szafę wędzarniczą ustawiając odpowiednią temperaturę na termoregulatorze.

Wędzenie na gorąco (60°C - 90°C) - Włączając generator oraz szafę wędzarniczą oraz ustawić panel elektroniczny na żądanej temperaturę.

IX. Sposób pielęgnacji

Po zakończeniu wędzenia odłącz zasilanie generatora i szafy. Koniecznie wyczyść wędzarnię: najlepiej używając wody z płynem do naczyń. Wnętrze wędzarni powinno mieć osad po wędzeniu, nie należy go szorować ani zmywać żrącymi środkami. Jeżeli na obudowie są osady z tłuszczu lub inne, wytrzyj je delikatnie wilgotną szmatką.

Przesłonę oraz miseczkę, w której zbiera się tłuszcz i popiół, należy utrzymywać w czystości, ponieważ nadmiar tłuszczu może ulec zapłonowi.

UWAGA: Podczas wędzenia bardzo tłustych wyrobów trzeba kontrolować nadmiar tłuszczu spadającego na przesłonę, należy go bezwzględnie usuwać.

UWAGA: Podczas pracy urządzenia na części podajnika trocin tworzy się nagar. Należy go usuwać po 8 godzinach pracy generatora, za pomocą skrobaczki, kombinerek lub innego tępego narzędzia. Nieusunięcie nagaru może skutkować złą pracą urządzenia, a w najgorszym wypadku jego uszkodzeniem. Podczas czyszczenia upewnij się, że nie używasz żadnych środków czyszczących zawierających chlor, wybielacze ani silnych kwasów lub środków zasadowych. Przed użyciem środka czyszczącego zalecamy zawsze sprawdzić jego kompatybilność na czyszczonej powierzchni w niewidocznym miejscu

Podczas czyszczenia upewnij się, że nie używasz żadnych środków czyszczących zawierających chlor, wybielacze ani silnych kwasów lub środków zasadowych. Przed użyciem środka czyszczącego zalecamy zawsze sprawdzić jego kompatybilność na czyszczonej powierzchni w niewidocznym miejscu.

X. Pytania i odpowiedzi

Podczas pracy urządzenia, temperatura wskazywana na termometrze zewnętrznym jest wyższa niż ustawiona na termostacie.

Podczas pracy w pustej komorze strumień powietrza przechodzi środkiem, gdzie znajduje się końcówka termometru. Temperatury powinny się pokryć podczas pracy z wsadem, który powoduje mieszanie się ciepłego powietrza i równomierne jego rozprowadzenie po całej komorze. Na różnicę temperatur mogą wpływać także warunki atmosferyczne.

Termostat się wyłączył, przy czym temperatura w komorze jeszcze wzrasta.

Temperatura w komorze rośnie po wyłączeniu termostatu ze względu na bezwładność. Czyli element grzewczy po wyłączeniu jeszcze przez pewien czas oddaje ciepło nagromadzone w sobie. Dla stabilnej pracy urządzenia zaleca się podłożyć pod grzałkę generatora miseczkę z wodą. Poprawia to stabilność temperatury wewnątrz komory.

Zrębki zapalają się na grzałce generatora dymu.

Nie należy podłączać wyjścia kominka wędzarni do kominów, szybów wentylacyjnych i innych przedłużeń ujścia dymu z powodu możliwości wytworzenia cugu w wędzarni, co może powodować zapalenie się zrębek. Jedyny sposób jaki jest dopuszczalny do wydłużenia ujścia dymu, to zastosować okap nad wędzarnią, by dym mógł w swoim tempie wydobywać się z wędzarni.

Zapalanie zrębek może powodować nagromadzony nagar na podajniku oraz niekorzystne warunki atmosferyczne (np. podmuchy wiatru). Należy oba te czynniki wyeliminować usuwając nagar oraz osłaniając wędzarnię od podmuchów wiatru lub zasłaniając wlot powietrza pod generatorem dymu.

Dym ulatnia się dołem wędzarni lub poprzez generator dymu.

Kominek jest za bardzo przymknięty, należy go uchylić na tyle, by dym wydobywał się tylko przez niego.

Brak dymu wydobywającego się z wędzarni.

Brak dymu jest oznaką, że na generatorze dymu pojawił się płomień. Należy niezwłocznie wyłączyć generator dymu i ugasić płomień. Powodem takiego zjawiska może być podłączenie wędzarni do przewodów kominowych lub podmuchy wiatru.

Temperatura w komorze ma duże wahania, nie chce się ustabilizować do zadanej.

Należy przeprowadzić funkcję Auto Tuning naciskając na kontrolerze ikonę AT. Pamiętaj nie uruchamiać tej funkcji przy nagrzanym komorze. Podczas działania funkcji (zielona dioda AT się świeci) nie wolno otwierać drzwi. Może to spowodować nieprawidłowe ustawienie kontrolera.

Temperatura w komorze nie może spaść poniżej 50 - 70 stopni.

Jest to spowodowane działaniem generatora dymu, pomimo małej mocy, przy sprzyjających warunkach generator dymu może nagrzać komorę do takiej temperatury. Do obniżenia temperatury sugerujemy zastosować Przystawkę do Zimnego Wędzenia.

XI. Karta gwarancyjna

Gwarancja przysługuje przez okres 24 miesięcy od chwili wydania produktu kupującemu. Gwarancja jest ważna wyłącznie na terytorium Rzeczypospolitej Polskiej.

WARUNKI GWARANCJI:

1. Firma ZUT BORNIAK gwarantuje Użytkownikowi sprawne działanie urządzenia pod warunkiem instalacji, przechowywania i eksploataowania urządzenia zgodnie ze wskazówkami zawartymi w Instrukcji Obsługi.
2. ZUT BORNIAK ponosi odpowiedzialność za wady fizyczne (materiałowe bądź produkcyjne) tkwiące w urządzeniu, w okresie 24 miesięcy od daty jego sprzedaży.
3. Ujawnione w okresie gwarancji wady zostaną usunięte w czasie nie dłuższym niż 30 dni, licząc od daty dostarczenia reklamowanego urządzenia do Producenta.
4. Gwarancja na urządzenie jest udzielana wyłącznie konsumentowi tzn. osobie fizycznej, która nabywa rzecz ruchomą w celu niezwiązanym z prowadzoną działalnością gospodarczą bądź zawodową (Dz.U. Nr 141, poz 1176 z 2002 r.).
5. Reklamowane urządzenie winno być dostarczone wraz z wyposażeniem standardowym w oryginalnym opakowaniu.
6. Przekazując urządzenie do naprawy gwarancyjnej Użytkownik ma obowiązek okazania ważnej Karty Gwarancyjnej, bez śladów zmian i ingerencji użytkownika.
7. Gwarancja nie obejmuje uszkodzeń spowodowanych zdarzeniami takimi jak: uderzenie pioruna, przepięcie w linii energetycznej, udar mechaniczny, pożar, zalanie lub inne niekontrolowane zjawisko, niezależne od Sprzedawcy.
8. W celu wykonania naprawy gwarancyjnej, Użytkownik zobowiązany jest do dostarczenia urządzenia do Producenta na własny koszt. Po wykonanej naprawie, urządzenie odesłane zostanie na koszt Producenta.
9. Przed wysyłką urządzenia zalecany jest kontakt z Producentem.
10. Wysyłając urządzenie do Producenta, Użytkownik urządzenia zobowiązany jest przesłać własne informacje kontaktowe, wskazać adres na który należy odesłać urządzenie oraz załączyć krótki opis usterki.
11. Odpowiedzialność Producenta jest ograniczona do wysokości równej cenie reklamowanego produktu.
12. Uszkodzenia i braki towarowe w zamówieniach realizowanych za pośrednictwem Poczty Polskiej lub firm kurierskich będą rozpatrywane wyłącznie na podstawie protokołu sporządzonego przez kuriera w momencie dostarczenia przesyłki.

Data sprzedaży:

Numer seryjny urządzenia:

Nr. dowodu zakupu:

Podpis sprzedawcy:

Pieczęć:

Adnotacje: