



ZUT BORNIAK Dawid Szurlej

Al. Niepodległości 41
78-449 Borne Sulinowo
NIP: PL 899-234-30-25

tel.: (+48) 94 373 00 02
tel.: (+48) 94 716 22 29
e-mail: info@borniak.pl

PRODUCENT WĘDZARNI Z GENERATOREM DYMU
WWW.BORNIAK.PL

INSTRUKCJA OBSŁUGI
ELEKTRYCZNEJ WĘDZARNI Z GENERATOREM DYMU
DO UŻYTKU DOMOWEGO

- Wędzarnia kompletna: UW-70, UW-150
- Szafa wędzarnicza: SW-150, SW-70
- Generator dymu: GD-01

- I. PARAMETRY TECHNICZNE
- II. BUDOWA I OPIS DZIAŁANIA
- III. MONTAŻ I INSTALACJA
- IV. WYMAGANIA DOTYCZĄCE BEZPIECZEŃSTWA
- V. ŚRODKI OSTROŻNOŚCI
- VI. ZASADY UŻYTKOWANIA
- VII. PIERWSZE URUCHOMIENIE
- VIII. SPOSÓB PIELĘGNACJI
- IX. INSTALACJA GENERATORA DYMU W INNEJ KOMORZE WĘDZARNICZEJ
- X. PYTANIA I UWAGI
- XI. PRZEPISY
- XII. KONTAKT



Przed użyciem urządzenia należy zapoznać się z treścią instrukcji



firma
przyjazna
naturze

I. PARAMETRY TECHNICZNE

Parametry techniczne szafy

Model/Typ	UW-70,SW-70	UW-150,SW-150	GD-01
Napięcie znamionowe	230 V	230 V	230V
Moc grzałki	500 W	1400 W	110 W
Bezpiecznik	3,15 A	8 A	1,25 A
Pojemność komory	70 L (~10kg)	150L (~20kg)	2 L
Waga	16 kg	20 kg	2 kg

Wymiary gabarytowe (zew.)

Szerokość [mm]	440 (540) (625*)	530 (630) (715*)	355
Głębokość [mm]	350 (400)	475 (520)	180
Wysokość [mm]	820 (1040)	991 (1211)	250

Wymiary komory (wew.)

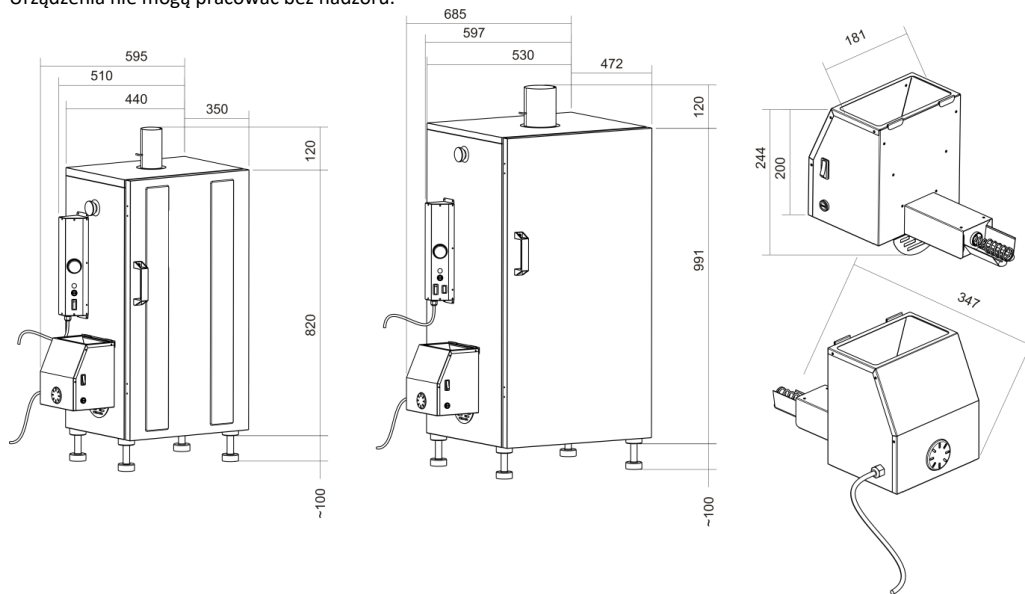
Szerokość [mm]	400	490	
Głębokość [mm]	300	420	
Wysokość [mm]	580	755	
Stopień szczelności obudowy	IP20		

*wymiar dla kompletnej złożonej wędzarni z generatorem dymu

UWAGA: Urządzenia (wędzarnia, komora wędzarnicza, generator) wymagają ścisłego nadzoru w trakcie użytkowania.

Urządzenia, jakkolwiek przeznaczone do użytkowania na zewnątrz, nie mogą być narażone na opady atmosferyczne i silne podmuchy wiatru. Optymalnym rozwiązaniem jest praca w miejscach zadaszonych, osłoniętych, przewiewnych.

Urządzenia nie mogą pracować bez nadzoru.



W skład zestawu wchodzi:

Wędzarnia UW-70/UW-150:

- szafa wędzarnicza SW-70/SW-150
- generator dymu GD-01
- kominek z szybem
- misa odgradowa (ociekacz)
- miska na wodę
- 10L zrębków wędzarniczych
- 4x regulowane nóżki
- 2x uchwyty do przenoszenia

- 3x poprzeczki do zawieszania
- skraplacz pod kominkiem
- uchwyt do drzwi
- osłona grzałki generatora

Szafa wędzarnicza:

- szafa wędzarnicza SW-70/SW-150
- kominek z szybem
- misa odgradowa (ociekacz)

- 4x regulowane nóżki
- 2x uchwyty do przenoszenia
- 3x poprzeczki do zawieszania
- skraplacz pod kominkiem
- uchwyt do drzwi

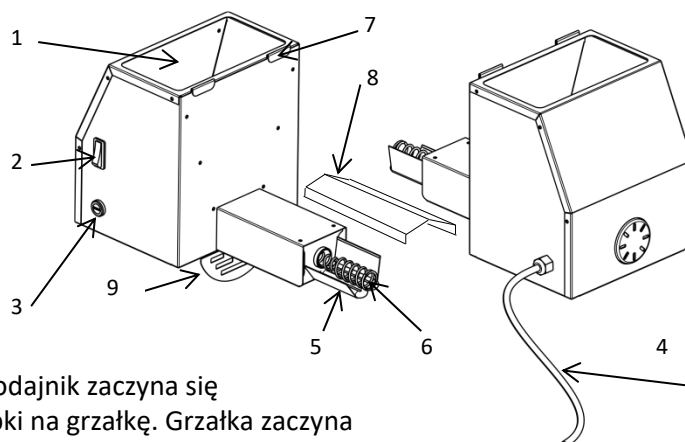
Generator dymu GD-01:

- generator dymu GD-01
- 4L zrębków wędzarniczych
- osłona grzałki generatora

II. BUDOWA I OPIS DZIAŁANIA

Generator dymu GD-01

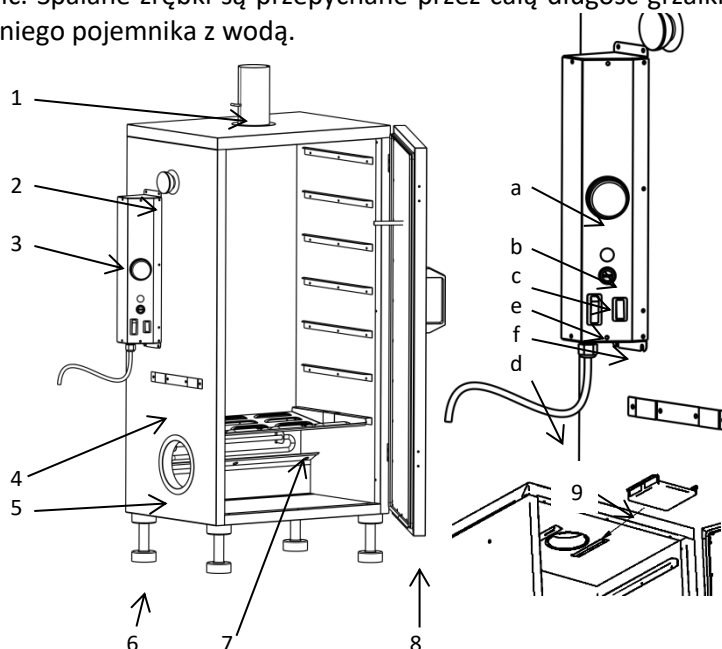
1. Zасып trocin
2. Włącznik podajnika i palnika
3. Bezpiecznik
4. Przewód zasilający
5. Palnik (grzałka)
6. Podajnik trocin
7. Zaczep
8. Osłona grzałki
9. Regulator przepływu powietrza



Po włączeniu Generatora dymu, podajnik zaczyna się obracać jednostajnie, podając zrębki na grzałkę. Grzałka zaczyna grzać od razu po załączeniu włącznika. Zrębki transportowane przez podajnik trafiają na grzałkę, gdzie zaczynają się tlić. Spalane zrębki są przepychane przez całą długość grzałki gdzie na końcu są zrzucane do odpowiedniego pojemnika z wodą.

Szafa wędzarnicza

1. Kominiek wylotowy
2. Uchwyt do przenoszenia
3. Panel elektryczny
- a. Termoregulator
- b. Lampka wskazująca grzanie
- c. Bezpiecznik
- d. Przewód zasilający
- e. Wyłącznik główny
- f. (SW-150) Regulacja mocy
4. Zaczep generatora
5. Włot na generator
6. Nóżki regulowane
7. Przystłona oddzielająca grzałkę
8. Drzwi
9. Skraplacz



Używanie wędzarni nie wymaga szczególnych umiejętności, a doskonały efekt wędzenia osiąga się przy minimum zaangażowania.

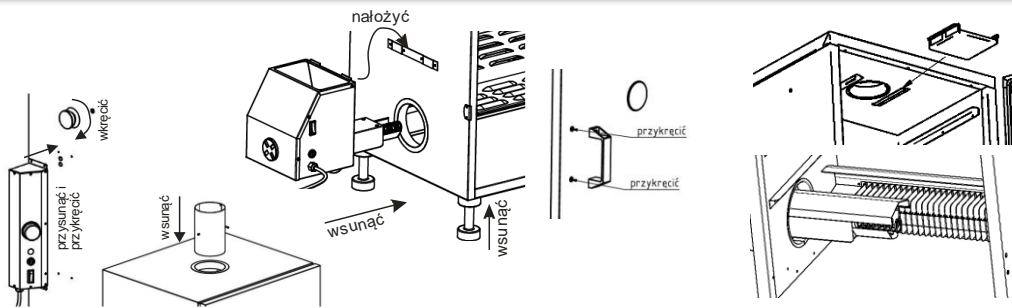
Generator dymu w sposób ciągły podaje zrębki wędzarnicze na grzałkę, gdzie następuje powolne i równomierne wytwarzanie dymu. Kominkiem z szybem na górze wędzarni regulujemy gęstość dymu wewnątrz. W komorze głównej zainstalowana jest grzałka. Termostatem na panelu elektrycznym ustawiamy żądaną temperaturę w komorze. Grzałka załącza się w zależności od potrzeb. W szafie umieszczona jest miska, którą napełniamy do połowy wodą i wsuwamy pod grzałkę generatora. Służy ona do kompensacji temperatury oraz do gaszenia spadającego popiołu.

W SW-150 zainstalowany jest przełącznik mocy. Standardowe wędzenie przeprowadzamy na połowie mocy grzałki, to znaczy 700W. W przypadku niskich temperatur zewnętrznych lub całkowitego wypełnienia wędzarni, należy przełączyć na 1400W - pozwoli nam to na szybkie uzyskanie odpowiedniej temperatury w komorze.

Na warunki pracy urządzenia duży wpływ mają temperatura otoczenia i wiatr. Przy niesprzyjających warunkach atmosferycznych może wydłużyć się czas nagrzania komory. Wskazane jest użycie termometru niezależnego, do mierzenia temperatury wewnątrz wędzonego produktu.

Zużycie materiałów do wytworzenia dymu jest niewielkie – 1h około 250 ml zrębów wędzarniczych. Jeden zasyp generatora około 2l wystarczy na 6 do 8 godzin pracy.

III. MONTAŻ I INSTALACJA



1. Po wyjęciu z kartonu pozbyć się zbędnych opakowań i elementów zabezpieczających oraz zapoznaj się z instrukcją obsługi.
2. Wkręć uchwyty do przenoszenia urządzenia oraz do otwierania drzwi.
3. Ustaw urządzenie w odpowiednim miejscu, lekko przechylając szafę wsuń nóżki w gniazda na spodzie i wyreguluj je.
4. Panel elektryczny przykręć na lewej stronie szafy, uprzednio delikatnie zwijając kable i umieszczając je w panelu.
5. Na szafie wędzarniczej zamontuj generator dymu wprowadzając tubę do otworu bocznego w obudowie głównej wędzarni. Przechylając go lekko w dół nałóż go na zaczepy.
6. Kominiek wsuń w otwór na górze wędzarni.

IV. WYMAGANIA DOTYCZĄCE BEZPIECZEŃSTWA

1. Szafa wędzarnicza oraz generator dymu powinny być bezwzględnie przyłączone do gniazd ze stykiem ochronnym.
2. Nie używać urządzenia w pomieszczeniach, w przypadku użycia pod zadaszeniem - zapewnić dostateczną wentylację.
3. Obudowa urządzenia miejscowo może się nagrzać do temp. 120°C. Istnieje ryzyko oparzeń przy nieostrożnym obchodzeniu się z nim.
4. Obudowa urządzenia nie powinna stykać się z częściami, przedmiotami wykonanymi z materiałów nieodpornych na wysoką temperaturę.
5. Wędzarnia nie powinna być ustawiona w pobliżu przedmiotów łatwopalnych.
6. Przed przystąpieniem do czyszczenia urządzenia wędzarniczego i generatora dymu, należy odłączyć zasilanie i odczekać aż ostygną.
7. Do czyszczenia urządzenia nie używać: benzyny, nafty, spirytusu i innych łatwopalnych substancji.
8. Nie wolno dopuścić do zalania urządzenia wodą (np. w trakcie mycia lub przez pozostawienie nieostrożnie wędzarni na dworze, w czasie opadów atmosferycznych).
9. Przewody zasilające szafę wędzarniczą oraz generator dymu powinny być ułożone tak, aby nie miały kontaktu z gorącymi częściami obudowy.
10. Generator dymu może współdziałać wyłącznie z szafami wędzarniczymi zalecanymi przez producenta.
11. Generator dymu może być przyłączony do zasilania tylko po uprzednim zainstalowaniu go w szafie wędzarniczej lub urządzeniu przystosowanym do jego zamontowania.
12. Jeżeli przewód zasilający lub wtyczka ulegnie uszkodzeniu, to powinna być wymieniona: u producenta, przez specjalistyczny zakład naprawczy lub przez wykwalifikowaną osobę, w celu uniknięcia zagrożenia.
13. Korzystanie z akcesoriów nie zalecanych przez producenta może doprowadzić do obrażeń lub uszkodzenia urządzenia, za które producent nie ponosi odpowiedzialności.
14. Przed montażem, demontażem lub przenoszeniem urządzenia należy odłączyć zasilanie i odczekać do ostygnięcia wędzarni. Przy przenoszeniu należy uprzednio zdemontować wszystkie ruchome przedmioty wewnątrz wędzarni oraz zdjąć generator dymu.
15. Uważać na ostre krawędzie podczas montażu i demontażu urządzenia.
16. Nie używać urządzenia niezgodnie z jego przeznaczeniem.
17. Urządzenie jest przeznaczone do użytku domowego.

V. ŚRODKI OSTROŻNOŚCI

1. Nie dotykaj gorących powierzchni, używaj odpowiednich rękawic.
2. Po zakończeniu wędzenia nie pozostawiaj urządzenia włączonego.
3. Jeżeli używasz przedłużaczy elektrycznych, upewnij się, czy jest zainstalowany skuteczny styk ochronny.
4. Włączone urządzenie powinno być niedostępne dla zwierząt.
5. Nie dopuszczaj dzieci do korzystania z urządzenia bez ścisłego nadzoru i opieki.
6. To urządzenie nie jest przeznaczone do użytku przez osoby (w tym dzieci) o ograniczonych możliwościach fizycznych, czuciowych, umysłowych lub o niedostatecznej wiedzy i doświadczeniu.
7. Nie używaj urządzenia niezgodnie z jego przeznaczeniem.
8. Urządzenie wymaga ścisłego nadzoru w trakcie użytkowania.
9. Urządzenie jest przeznaczone do użytkowania na zewnątrz, nie może być narażone na opady atmosferyczne i silne podmuchy wiatru. Optymalnym rozwiązaniem jest praca w miejscach zadaszonych, osłoniętych, przewiewnych.

VI. ZASADY UŻYTKOWANIA

1. Nie stosować wędzarni jako piekarnika (nie stosować długotrwanie wysokich temperatur).
2. Nie zostawiać urządzenia bez nadzoru.
3. Nie podłączać urządzenia do kominów, klatek wentylacyjnych i innych przewodów, które mogą powodować wymuszony cug powietrza.
4. Nie przekraczać temperatury 120°C.
5. Nie używać uszkodzonych przewodów elektrycznych.
6. Nie korzystać z wędzarni podczas silnego wiatru lub burzy.
7. Nie korzystać z wędzarni w pobliżu łatwopalnych substancji.
8. Nie zaleca się noszenia luźnego ubrania lub nie spiętych włosów.
9. Nie przenosić urządzenia podczas pracy.
10. Nie używać w pomieszczeniach zamkniętych, jedynie do użytku na zewnątrz.
11. Używać w miejscu niedostępnym dla dzieci i zwierząt.
12. Aby uniknąć poparzenia, wskazane używanie rękawiczek kuchennych lub innych.
13. Obowiązkowo podłączać urządzenie do uziemionych gniazdek elektrycznych (przedłużaczy).
14. Chronić przed opadami deszczu oraz dostępem wody.
15. Po każdym użytkowaniu wyłączać urządzenie z sieci/zasilania, jeżeli się z niego nie korzysta.
16. Każdorazowo po użyciu należy wędzarnię dokładnie wyczyścić.
17. Podczas pracy urządzenia nie wolno go przykrywać, ani niczego na nim kłaść.

VII. PIERWSZE URUCHOMIENIE

Napełnij miskę do połowy wodą, a następnie umieść ją na środku, pod grzałką generatora. Wypełnij załączonymi zrębkami zasyp generatora, uchył nieco szyber na górze wędzarni. Podłącz generator i wędzarnię do sieci elektrycznej 230V z uziemieniem ochronnym. Przełącznikiem uruchom generator dymu oraz szafę wędzarniczą, na panelu elektrycznym pokręć termostatu ustaw temp. na ok. 80°C. Wygrzewaj wędzarnię ok. 2 godz. Zabieg ten zniweluje zapachy technologiczne i zapewni wstępne aromatyzowanie urządzenia. Po wygrzaniu możesz rozpocząć wędzenie właściwe.

Uwaga: Zasobnik generatora dymu napełnij wyłącznie zrębkami wędzarniczymi wskazanymi przez producenta urządzenia.

Wędzenie na ciepło (30°C - 60°C) - Włączony tylko generator dymu. Przy niekorzystnych warunkach atmosferycznych możemy włączyć szafę wędzarniczą, ustawiając odpowiednią temperaturę termoregulatorem na panelu sterowania.

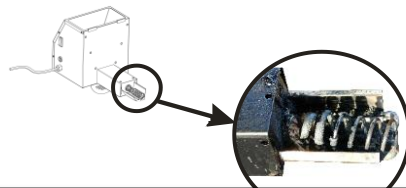
Wędzenie na gorąco (60°C-90°C) - Włączony generator oraz szafa wędzarnicza. Termoregulator na panelu sterowania ustawić na żądaną temperaturę.

VIII. SPOSÓB PIELĘGNACJI

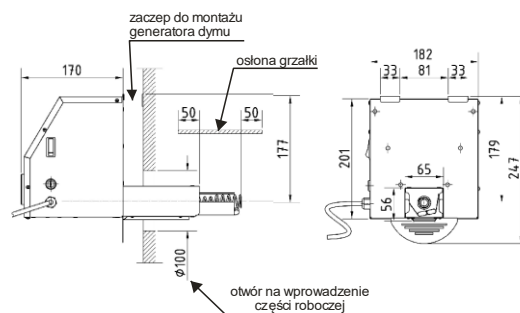
Po zakończeniu wędzenia odłączyć zasilanie generatora i szafy. Koniecznie wyczyścić wędzarnię: najlepiej używając wody z płynem do naczyń. Wnętrze wędzarni powinno mieć osad po wędzeniu, nie należy go szorować ani zmywać żrącymi środkami. Jeżeli na obudowie są osady z tłuszczu lub inne, wytrzyj je delikatnie wilgotną szmatką (nie stosuj żrących środków chemicznych). Misę odgradową (przesłonę) oraz miskę, w której zbiera się tłuszcz i popiół należy utrzymywać w czystości, ponieważ nadmiar tłuszczu może ulec zapłonowi.

Uwaga: Podczas wędzenia bardzo tłustych wyrobów trzeba kontrolować nadmiar tłuszczu spadającego na przesłonę, bezwzględnie należy go usuwać!

Uwaga: Podczas pracy urządzenia na części podajnika trocin tworzy się nagar. Należy go usuwać po 8 godzinach pracy generatora - za pomocą skrobaczki, kombinerek lub innego tępego narzędzia. Pozostawienie nagaru może skutkować złą pracą urządzenia, a w najgorszym wypadku jego uszkodzeniem.



IX. INSTALACJA GENERATORA DYMU W INNEJ KOMORZE WĘDZARNICZEJ



- Otwór na wprowadzenie części roboczej powinien mieć średnicę $\phi 100$ mm.
- Zaczep musi być tak wykonany, by nie dopuścić do samoistnego przesunięcia się generatora, i musi być na stałe przymocowany do komory.
- Maksymalne położenie zaczepu od osi otworu na wprowadzenie części roboczej nie powinno przekraczać 177mm.
- Komora powinna mieć ujście dymu umiejscowione powyżej generatora dymu .
- Komora powinna zapewnić odpowiednią ochronę przed dostępem do grzałki i podajnika.
- Komora powinna zapewnić ochronę grzałki generatora przed wodą, tłuszczem i innymi substancjami, które mogłyby na nią ściekać w trakcie jego pracy.
- Komora powinna zapewniać bezpieczeństwo przeciwpożarowe ze względu na żarzące się cząstki zrębków wędzarniczych spadających z grzałki generatora.

X. PYTANIA I UWAGI

Podczas pracy urządzenia, temperatura wskazywana na termometrze zewnętrznym jest wyższa niż ustawiona na termostacie.

Podczas pracy w pustej komorze strumień powietrza przechodzi środkiem, gdzie znajduje się końcówka termometru. Temperatury powinny się pokryć podczas pracy z wsadem, który powoduje mieszanie się ciepłego powietrza i równomierne jego rozprowadzenie po całej komorze. Na różnicę temperatur mogą wpływać także warunki atmosferyczne.

Termostat się wyłączył, przy czym temperatura w komorze jeszcze wzrasta.

Temperatura w komorze rośnie po wyłączeniu termostatu ze względu na bezwładność. Czyli element grzejny po wyłączeniu jeszcze przez pewien czas oddaje ciepło nagromadzone w sobie. Dla stabilnej pracy urządzenia zaleca się podłożyć pod grzałkę generatora miseczkę z wodą. Poprawia to stabilność temperatury wewnątrz komory.

Zrębki zapalają się na grzałce generatora dymu.

Nie należy podłączać wyjścia kominka wędzarni do kominów, szybów wentylacyjnych i innych przedłużeń ujścia dymu z powodu możliwości wytworzenia cugu w wędzarni, co może powodować zapalenie się zrębek. Jedyny sposób jaki jest dopuszczalny do wydłużenia ujścia dymu, to zastosować okap nad wędzarnią, by dym mógł w swoim tempie wydobywać się z wędzarni.

Zapalanie zrębek może powodować nagar nagromadzony na podajniku oraz niekorzystne warunki atmosferyczne (np. podmuchy wiatru). Należy oba te czynniki wyeliminować usuwając nagar oraz osłaniając wędzarnię od podmuchów wiatru lub zasłaniając wlot powietrza pod generatorem dymu.

Dym ulatnia się dołem wędzarni lub poprzez generator dymu.

Kominek jest za bardzo przymknięty, należy go uchylić na tyle, by dym wydobywał się tylko przez niego.

Brak dymu wydobywającego się z wędzarni.

Brak dymu jest oznaką, że na generatorze dymu pojawił się płomień. Należy niezwłocznie wyłączyć generator dymu i ugasić płomień. Powodem takiego zjawiska może być podłączenie wędzarni do przewodów kominowych lub podmuchy wiatru.

XI. PRZEPISY

Pstrąg wędzony

Składniki:

- 2 kg pstrąga
- 2 l wody
- 10 dag soli
- zrębki olchowe lub bukowe

Przygotowanie:

Pstrągi wypatroszyć i umyć. Następnie włożyć do 5% solanki i odstawić w chłodne miejsce (może być do lodówki) na ok. 8 – 10 godz. Po wyjęciu ryb z solanki należy je opłukać, osuszyć papierowym ręcznikiem, zawiesić na hakach i pozostawić w przewiewnym miejscu do wyschnięcia. Osuszone, zawieszane na hakach ryby wstawić do wędzarni i włączyć generator dymu.

I sposób – wędzenie na ciepło:

Termostat ustawić na 50 - 60°C, wędzić ok. 3 godz. (do uzyskania odpowiedniego koloru), następnie termostat przestawić na 90°C, wędzić ok. 15 – 20 min.

II sposób – wędzenie na gorąco:

Termostat ustawić na 90°C – 100°C, wędzić ok. 35 – 50 min. (w zależności od wielkości ryby).

Wędzona Sielawa

Przygotowanie ryb rozpoczynamy od wypatroszenia i usunięcia łusek. Tak przygotowane sielawy dokładnie umyć i wstawić do solanki. Zalewę przygotować w proporcjach: na 1kg ryby - 1l wody i 9 dag soli. Ryby w zalewie odłożyć w chłodne miejsce na 3 godz. W tym czasie sól rozprowadzi się po całej tuszy. Sielawy należy wypłukać w czystej wodzie, można wytrzeć ściereczką lub papierowym ręcznikiem i powiesić na hakach lub porozkładać na półkach. Tak przygotowane ryby odłożyć w przewiewne, zacienione miejsce do osuszenia.

Wędzenie właściwe:

Ryby możemy przygotować na dwa sposoby:

II sposób (Wędzenie na ciepło)

Włożyć ryby do szafy i włączyć generator dymu oraz szafę z ustawioną temperaturą na 50°C. Po upływie ok. 2 godz. ryby uzyskają odpowiedni kolor, podnieść temperaturę na 90°C do uzyskania wewnątrz ryb 68°C. Po osiągnięciu temperatury wyłączyć generator i szafę i czekać do wystudzenia się ryb.

I sposób (Wędzenie na gorąco)

Po włączeniu generatora dymu i rozgrzaniu wędzarni do 90°C włożyć ryby na 15-25min. Po upływie tego czasu zmniejszyć temperaturę w szafie wędzarniczej na 60°C i odczekać 30-45min. Następnie wyłączyć szafę i wędzić na samym generatorze dymu. Po upływie 20min wyłączyć wszystko i czekać do wystudzenia się ryb.

Kiełbasa z dzika

Składniki:

- 4 kg dziczyzny (łopatka, szynka, boczek) (ewentualnie można zastąpić wołowiną)
- 1,5 kg łopatki wieprzowej
- 1,5 kg boczku wieprzowego
- 11 dag soli peklowej
- 8 ząbków czosnku
- 30 ziarenek pieprzu
- 20 szt. ziela angielskiego
- 14 szt. jałowca
- 4 szt. goździków
- szczypta gałki muskatołowej
- majeranek według uznania
- jelita ok. 10 m
- zrębki olchowe lub bukowe

Przygotowanie:

Przyprawy zmiażdżyć w moździerzu. Mięso przemielić (boczek na drobnym sitku, resztę na grubym). Wszystko dokładnie wymieszać razem z przyprawami i czosnkiem przeciśniętym przez praskę do uzyskaniu kleistej masy. Napęlić osłonki, ich końce zasznurować grubą nicią. Przy napełnianiu nakłuwać jelita cienką igłą, aby usunąć nagromadzone powietrze. Gotowe kiełbasy o długości ok. 30 - 40cm powiesić na poprzeczkach lub rozłożyć na półkach do osuszenia w przewiewnym chłodnym miejscu (trwa to ok. 12-15 godz.). Osuszone kiełbasy wstawić do wędzarni, ustawić termostat w komorze na 55°C i włączyć generator. Wędzić przez mniej więcej 3 godziny. Jeżeli wędzimy na półkach należy kiełbasy obrócić po 1,5godz. Jeżeli są zawieszane na poprzeczkach należy je przełożyć. Po uzyskaniu odpowiedniego koloru podnieść temperaturę w szafie na 90°C i wędzić ok. 1godz, aż kiełbasa osiągnie wewnątrz temperaturę 67°C. Wyłączyć generator i szafę, poczekać do ostygnięcia.

Schab na szybko

Składniki:

- 1 kg schabu
- 10 dag soli (9 małych łyżeczek)
- 1 l wody

Przygotowanie:

Ze schabu odkroić błonki oraz słoninę, natrzeć schab pieprzem mielonym wedle uznania. Do naczynia np. miski wlać 1l wody wsypać sól i mieszać do rozpuszczenia się soli. Mięso nakłuć widelcem dość gęsto z obydwu stron i włożyć do solanki tak by było przykryte. Tak przygotowane mięso w solance odłożyć do lodówki na 8-9 godzin. W połowie tego czasu znów nakłuć schab widelcem oraz obrócić na drugą stronę. Po nasalaniu wyciągnięte z solanki mięso przewiązać sznurkiem, i wytrzeć papierowym ręcznikiem. Schab odłożyć na 10-12 godz. do osuszenia.

Wędzenie:

Po osuszeniu włożyć schab do wędzarni włączyć generator dymu oraz szafę z ustawioną temperaturą na 55°C. Po upływie ok. 4-5 godz. schab powinien uzyskać już odpowiedni kolor, podnieść temperaturę na 80°C do uzyskania wewnątrz mięsa 62-68°C. Po osiągnięciu temperatury wyłączyć generator i szafę i czekać do wystudzenia się szafy

Smacznego!!!

XII. KONTAKT

Producent:

ZUT BORNIAK

Aleja Niepodległości 41
78-449 Borne Sulinowo
NIP: 899-234-30-25

Tel.: (+48) 94 373 00 02
Tel.: (+48) 94 716 22 29
E-mail: info@borniak.pl

Zakład oraz sklep
czynny: Pn-Pt 8⁰⁰-16⁰⁰

Dystrybutorzy:

Zawsze aktualna lista dystrybutorów dostępna na stronie www.borniak.pl lub pod numerem telefonu (+48) 94 716 22 29.

KARTA GWARANCYJNA

Gwarancja przysługuje przez okres 24 miesiące od chwili wydania produktu kupującemu. Gwarancja jest ważna wyłącznie na terytorium Rzeczypospolitej Polskiej.

WARUNKI GWARANCJI

1. Firma ZUT BORNIAK gwarantuje Użytkownikowi sprawne działanie urządzenia pod warunkiem instalacji, przechowywania i eksploataowania urządzenia zgodnie ze wskazówkami zawartymi w Instrukcji Obsługi.
2. ZUT BORNIAK ponosi odpowiedzialność za wady fizyczne (materiałowe bądź produkcyjne) tkwiące w urządzeniu, w okresie 24 miesiące od daty jego sprzedaży.
3. Ujawnione w okresie gwarancji wady zostaną usunięte w czasie nie dłuższym niż 30 dni, licząc od daty dostarczenia reklamowanego urządzenia do Producenta.
4. Gwarancja na urządzenie jest udzielana wyłącznie konsumentowi tzn. osobie fizycznej, która nabywa rzecz ruchomą w celu niezwiązanym z prowadzoną działalnością gospodarczą bądź zawodową (Dz.U. Nr 141, poz 1176 z 2002 r.).
5. Reklamowane urządzenie winno być dostarczone wraz z wyposażeniem standardowym w oryginalnym opakowaniu.
6. Przekazując urządzenie do naprawy gwarancyjnej Użytkownik ma obowiązek okazania ważnej Karty Gwarancyjnej, bez śladów zmian i ingerencji użytkownika.
7. Gwarancja nie obejmuje uszkodzeń spowodowanych zdarzeniami takimi jak: uderzenie pioruna, przepięcie w linii energetycznej, udar mechaniczny, pożar, zalanie lub inne niekontrolowane zjawisko, niezależne od Sprzedawcy.
8. W celu wykonania naprawy gwarancyjnej, Użytkownik zobowiązany jest do dostarczenia urządzenia do Producenta na własny koszt. Po wykonanej naprawie, urządzenie odesłane zostanie na koszt Producenta.
9. Przed wysyłką urządzenia zalecany jest kontakt z Producentem.
10. Wysyłając urządzenie do Producenta, Użytkownik urządzenia zobowiązany jest przesłać własne informacje kontaktowe, wskazać adres na który należy odesłać urządzenie oraz załączyć krótki opis usterki.
11. Odpowiedzialność Producenta jest ograniczona do wysokości równej cenie reklamowanego produktu.
12. Uszkodzenia i braki towarowe w zamówieniach realizowanych za pośrednictwem Poczty Polskiej lub firm kurierskich będą rozpatrywane wyłącznie na podstawie protokołu sporządzonego przez kuriera w momencie dostarczenia przesyłki.

NAZWA URZĄDZENIA:

- | | |
|--------------------------|----------------------------|
| <input type="checkbox"/> | Wędzarnia kompletna UW-70 |
| <input type="checkbox"/> | Wędzarnia kompletna UW-150 |
| <input type="checkbox"/> | Generator Dymu GD-01 |
| <input type="checkbox"/> | Szafa wędzarnicza SW-70 |
| <input type="checkbox"/> | Szafa wędzarnicza SW-150 |

NR SERyjNY URZĄDZENIA:

.....
.....

Data sprzedaży:	Nr dowodu zakupu:	Pieczęć:
Podpis sprzedawcy:		

Adnotacje:

.....

.....

.....

.....

.....