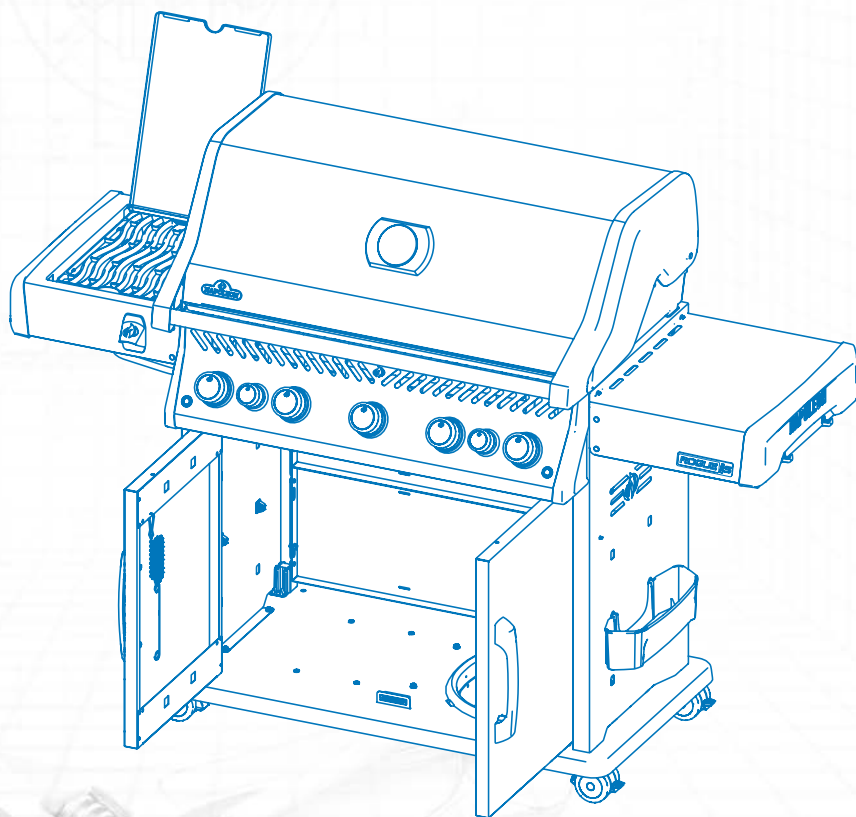


# ROGUE® PRO-S

Assembly Guide  
Guide d'assemblage  
Guía de ensamblaje  
Montageanleitung



Models | Modèles | Modelos | Modelle

RPS425RSIB-2 | RPS525RSIB-2 | RPS625RSIB-2



(EN) Assembly Guidelines | (FR) Guide de montage | (ES) Guía de instalación |  
 (DK) Retningslinjer for montering | (DE) Leitlinien für die Montage |  
 (FI) Kokoonpano-ohjeet | (CZ) Pokyny pro montáž | (SK) Pokyny pre montáž |  
 (SI) Smernice za montažo | (SE) Monteringsanvisningar | (UA) Посібник  
 з монтажу | (PL) Wytyczne dotyczące montażu | (NO) Retningslinjer for  
 montering | (NL) Richtlijnen voor montage | (IT) Linee guida per l'assemblaggio  
 (HR) Smjernice za sastavljanje | (GR) Οδηγίες συναρμολόγησης

(EN) Safety requirements

(FR) Exigences de sécurité

(ES) Requerimientos de seguridad

(DK) Krav til sikkerhed

(DE) Sicherheitsanforderungen

(FI) Turvallisuusvaatimukset

(CZ) Bezpečnostní požadavky

(SK) Bezpečnostné požiadavky

(SI) Varnostne zahteve

(SE) Säkerhetskrav

(UA) Вимоги безпеки

(PL) Wymogi bezpieczeństwa

(NO) Sikkerhetskrav

(NL) Veiligheidseisen

(IT) Requisiti di sicurezza

(HR) Sigurnosni zahtjevi

(GR) Απαιτήσεις ασφαλείας



(EN) Installation tools (not included)

(FR) Outils d'installation (non inclus)

(ES) Herramientas de instalación  
(no incluidas)

(DK) Installationsværktøj (medfølger ikke)

(DE) Montagewerkzeug (nicht enthalten)

(FI) Asennustyökalut (eivät sisälly)

(CZ) Instalační nářadí (není součástí balení)

(SK) Inštaláčne náradie

(nie je súčasťou dodávky)

(SI) Orodja za namestitve (niso vključena)

(SE) Installationsverktyg (ingår ej)

(UA) Інструменти для встановлення  
(не входять до комплекту)

(PL) Narzędzia montażowe  
(brak w zestawie)

(NO) Installasjonsverktøy (ikke inkludert)

(NL) Installatiegereedschap  
(niet meegeleverd)

(IT) Strumenti di installazione (non inclusi)

(HR) Alati za instalaciju (nisu uključeni)

(GR) Εργαλεία εγκατάστασης

(δεν περιλαμβάνονται)



3/8  
(10 mm)



3/8  
(10 mm)



T30  
TORX

Legend | Légende | Leyenda | Legende | Legende | Selite | Legenda  
 Legenda | Legenda | Legend | Легенда | Legenda | Legende | Legende  
 Leggenda | Legenda | Υπόμνημα



Warning!	Varoitus!	Обережно!	Urozorenje!
Avertissement !	Varován!	Ostrzeżenie!	Προειδοποίηση!
¡Advertencia!	Varovanie!	Advarell!	
Advarell!	Opozorilo!	Waarschuwing!	
Warnung!	Varning!	Attenzione!	



Caution!	Varoitus!	Uwaga!	Προσοχή!
Attention !	Pozor!	Forsiktig!	
¡Precaución!	Pozor!	Let op!	
Forsigtig!	Varning!	Attenzione!	
Vorsicht!	Обережно!	Oprez!	



Lock	Sperren	Zaklepanje	Slot
Bloc	Lukko	Låsa	Serratura
Bloquear	Zámek	Замок	Brava
Låse	Zámok	Zamek	Κλειδαριά



Positioning	Polohovanie	Pozicioniranje
Positionnement	Pozicioniranje	Τοποθέτηση
Posicionamiento	Positionering	
Positionering	Позиціонування	
Positionierung	Pozycjonowanie	
Paikannus	Positionering	
Polohování	Posizionamento	



Use rubber mallet	Använd gummiklubba
Utiliser un maillet en caoutchouc	Використовуйте гумовий молоток
Use un mazo de goma	Użyj gumowego młotka
Slå med gummihammer	Bruk gummihammer
Mit Gummihammer schlagen	Gebruik een rubberen hamer
Käytä kumivasaraa	Usa un martello di gomma
Použijte gumovou paličku	Koristite gumeni čekić
Použite gumenú paličku	Χρησιμοποιήστε λαστιχένια σφύρα
Uporabite gumijasto kladivo	



Rotate the Unit	Otočte jednotku	Roter enheten
Rotation de l'appareil	Otočte jednotku	Draai de eenheid
Rotar la unidad	Zavrtite enoto	Ruotare l'unità
Drej enheden	Vrid enheten	Okrenite jedinicu
Drehen Sie das Gerät	Обертайте пристрій	Περιστρέψτε τη
Kierrä yksikköä	Obróć urządzenie	μονάδα

Legend | Légende | Leyenda | Legende | Legende | Selite | Legenda |  
 Legenda | Легенда | Legende | Legende | Leggenda | Legenda | Υπόμνημα



Propane Only  
 Propane uniquement  
 Sólo propano  
 Kun propan  
 Nur Propan  
 Vain propani

Pouze propan  
 Iba propán  
 Samo propan  
 Endast propan  
 Тільки пропан  
 Tylko propan

Kun propan  
 Alleen propaan  
 Solo propano  
 Samo propan  
 Μόνο προπάνιο



Natural Gas  
 Gaz naturel  
 Gas natural  
 Naturgas  
 Erdgas  
 Maakaasu

Zemní plyn  
 Zemný plyn  
 Zemeljski plin  
 Naturgas  
 Природний газ  
 Gazu ziemnego

Naturgass  
 Natuurlijk gas  
 Gas naturale  
 Prirodni gas  
 Φυσικό αέριο



Side Burner  
 Brûleur latéral  
 Quemador lateral  
 Sidebrænder  
 Seitenbrenner  
 Sivupoltin

Boční hořák  
 Bočný horák  
 Stranski gorilnik  
 Sidobrännare  
 Бічний пальник  
 Palnik boczny

Sidebrenner  
 Zijbrander  
 Fornello laterale  
 Bočni plamenik  
 Πλαινός καυστήρας



Non - Side Burner  
 Sans brûleur latéral.  
 Sin quemador lateral.  
 Uden - Sidebrænder  
 Ohne - Seitenbrenner  
 Ilman sivupoltinta  
 Bez bočného hořáku

Bez bočného horáka  
 Brez stranskega  
 gorilnika  
 Utan sidobrännare  
 Без бічної конфорки  
 Bez palnika bocznego  
 Uten sidebrenner

Zonder zijbrander  
 Senza fornello laterale  
 Bez bočnog  
 plamenika  
 Χωρίς Πλαινός  
 Καυστήρα



Remove film.  
 Retirer le film.  
 Retire la película  
 Fjern film  
 Folie entfernen  
 Poista kalvo

Odstraňte fólii  
 Odstráňte film  
 Odstranite film  
 Ta bort filmen  
 Зняти плівку  
 Usuń folię

Fjern filmen  
 Verwijder folie  
 Rimuovere la  
 pellicola  
 Uklonite film  
 Αφαίρεστε το φιλμ



Caution Head Injury  
 Attention blessure  
 à la tête  
 Atención lesión craneal  
 Forsiktig Hovedskade  
 Vorsicht Kopfverletzung  
 Varoitus Pään vamma

Pozor Poranění hlavy  
 Pozor Poranenie hlavy  
 Pozor Poškodba glave  
 Varning Huvudskada  
 Bez bichnoyi konforky  
 Uwaga, uraz głowy  
 Forsiktig Hodeskade

Let op hoofdletsel  
 Attenzione ferita alla  
 testa  
 Oppez Ozljeda glave  
 Προσοχή  
 Τραυματισμός στο  
 κεφάλι



## WELCOME TO NAPOLEON!

Congratulations on upgrading your grilling game and welcome to the **NAPOLEON** family!



Ready to assemble your new grill?



There may be visual differences between illustrations and model purchased. Remove all parts from packaging before assembling the barbecue. Set up this assembly on a solid, level and horizontal surface.

## BIENVENUE À NAPOLEON!

Félicitations pour votre achat et bienvenue dans la famille **NAPOLEON**!



Prêt à assembler votre nouveau grill?



Veillez noter qu'il peut y avoir des différences entre les illustrations de ce guide et le modèle acheté. Retirez toutes les pièces de leur emballage avant de commencer. Veillez à assembler votre grill sur une surface plane et solide.

## ¡BIENVENIDO A NAPOLEON!

¡Felicidades por mejorar tu juego de parrilla y bienvenido a la familia **NAPOLEON**!



¿Listo para ensamblar tu nueva parrilla?



Tenga en consideración que puede haber diferencias entre las ilustraciones en esta guía y el modelo adquirido. Remueva todas las piezas de sus empaques antes de comenzar. Asegúrese de ensamblar la parrilla en una superficie plana y sólida.

## VELKOMMEN TIL NAPOLEON!

Tillykke med, at du har opgraderet dit grillspil, og velkommen til **NAPOLEON**-familien!



Er du klar til at samle din nye grill?



Der kan være visuelle forskelle mellem illustrationer og den købte model. Tag alle dele ud af emballagen, før du samler grillen. Stil grillen op på en solid, plan og vandret overflade.

# WILLKOMMEN BEI NAPOLEON!

Herzlichen Glückwunsch zur Aufrüstung Ihres Grills und willkommen in der **NAPOLEON**-Familie!



Sind Sie bereit, Ihren neuen Grill zusammenzubauen?



Es kann optische Unterschiede zwischen den Abbildungen und dem gekauften Modell geben. Nehmen Sie vor dem Zusammenbau des Grills alle Teile aus der Verpackung. Stellen Sie die Baugruppe auf einer festen, ebenen und horizontalen Fläche auf.

# TERVETULOA NAPOLEONIIN!

Onnittelut grillauspelisi päivittämisestä ja tervetuloa **NAPOLEON**-perheeseen!



Oletko valmis kokoamaan uuden grillisi?



Kuvissa ja ostetussa mallissa voi olla visuaalisia eroja. Poista kaikki osat pakkauksesta ennen grillin kokoamista. Aseta tämä kokoonpano kiinteälle, tasaiselle ja vaakasuoralle alustalle.

# VÍTEJTE V NAPOLEONU!

Blahopřejeme vám k vylepšení vaší grilovací hry a vítáme vás v rodině **NAPOLEON!**



Jste připraveni sestavit svůj nový gril?



Mezi ilustracemi a zakoupeným modelem mohou být vizuální rozdíly. Před sestavením grilu vyjměte všechny díly z obalu. Tuto sestavu postavte na pevný, rovný a vodorovný povrch.

# VITAJTE V NAPOLEONE!

Blahoželáme vám k vylepšení vašej grilovacej hry a vítáme vás v rodine **NAPOLEON!**



Ste pripravení zostaviť svoj nový gril?



Medzi ilustráciami a zakúpeným modelom môžu byť vizuálne rozdiely. Pred zostavením grilu vyberte všetky diely z obalu. Túto zostavu postavte na pevný, rovný a vodorovný povrch.

# DOBRODOŠLI V NAPOLEONU!

Čestitamo vam, da ste izboljšali svojo igro na žaru, in vas pozdravljamo v družini **NAPOLEON!**



Ste pripravljene na montažo svojega novega žara?



Med ilustracijami in kupljenim modelom so lahko vizualne razlike. Pred sestavljanjem žara odstranite vse dele iz embalaže. Ta sklop postavite na trdno, ravno in vodoravno površino.

# VÄLKOMMEN TILL NAPOLEON!



Grattis till att du har uppgraderat din grillning och välkommen till **NAPOLEON**-familjen!

Är du redo att montera din nya grill?



Det kan förekomma visuella skillnader mellan illustrationer och den modell som köpts. Ta bort alla delar från förpackningen innan du monterar grillen. Ställ upp enheten på ett stabilt, plant och horisontellt underlag.

# ЛАСКАВО ПРОСИМО НА НАПОЛЕОН!



Вітаємо з оновленням вашого гриля та ласкаво просимо до сім'ї **NAPOLEON**!

Готові зібрати свій новий гриль?



Можливі візуальні відмінності між ілюстраціями та придбаною моделлю. Вийміть всі деталі з упаковки, перш ніж збирати гриль. Встановіть цю збірку на тверду, рівну і горизонтальну поверхню.

# WITAMY W NAPOLEON!



Gratulujemy ulepszenia swojego grilla i witamy w rodzinie **NAPOLEON**!

Gotowy do montażu nowego grilla?



Mogą występować różnice wizualne między ilustracjami a zakupionym modelem. Przed złożeniem grilla należy wyjąć wszystkie części z opakowania. Ustaw urządzenie na solidnej, równej i poziomej powierzchni.

# VELKOMMEN TIL NAPOLEON!



Gratulerer med oppgraderingen av grillspillet ditt, og velkommen til **NAPOLEON**-familien!

Er du klar til å montere din nye grill?



Det kan være visuelle forskjeller mellom illustrasjonene og modellen du har kjøpt. Ta alle delene ut av emballasjen før du monterer grillen. Sett opp denne enheten på en solid, jevn og vannrett overflate.

# WELKOM BIJ NAPOLEON!

Gefeliciteerd met het upgraden van uw grill spel en welkom bij de **NAPOLEON** familie!



Klaar om uw nieuwe grill te monteren?



Er kunnen visuele verschillen zijn tussen de illustraties en het gekochte model. Haal alle onderdelen uit de verpakking voordat u de barbecue in elkaar zet. Zet dit geheel op een stevige, vlakke en horizontale ondergrond.

# BENVENUTO A NAPOLEON!

Congratulazioni per aver migliorato il vostro gioco di grigliate e benvenuti nella famiglia **NAPOLEON**!



Siete pronti ad assemblare il vostro nuovo grill?



Potrebbero esserci differenze visive tra le illustrazioni e il modello acquistato. Rimuovere tutte le parti dall'imballaggio prima di assemblare il barbecue. Posizionare il gruppo su una superficie solida, piana e orizzontale.

# DOBRODOŠLI U NAPOLEON!

Čestitamo na unapređenju vaše igre roštiljanja i dobrodošli u **NAPOLEON** obitelji!



Spremni za sastavljanje vašeg novog roštilja?



Može biti vizualnih razlika između ilustracija i kupljenog modela. Uklonite sve dijelove iz pakiranja prije sastavljanja roštilja. Postavite ovu montažu na čvrstu, ravnu i vodoravnu površinu.

# ΚΑΛΩΣ ΗΛΘΑΤΕ ΣΤΟ NAPOLEON!

Συγχαρητήρια για την αναβάθμιση του παιχνιδιού ψησίματος και καλωσορίσατε στην οικογένεια **NAPOLEON**!

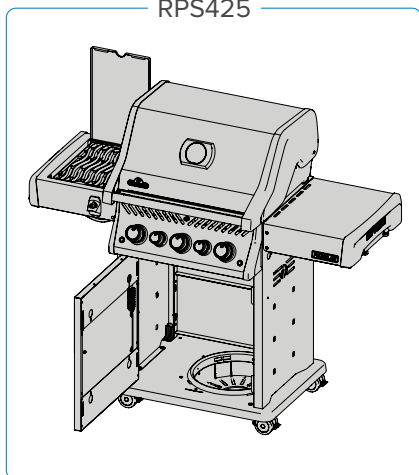


Είστε έτοιμοι να συναρμολογήσετε τη νέα σας ψησταριά;

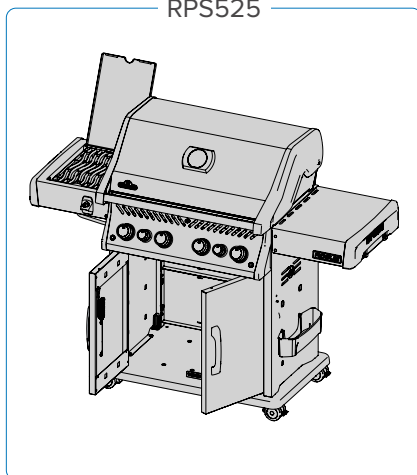


Ενδέχεται να υπάρχουν οπτικές διαφορές μεταξύ των απεικονίσεων και του μοντέλου που αγοράσατε. Αφαιρέστε όλα τα εξαρτήματα από τη συσκευασία πριν συναρμολογήσετε το μπάμπεκιο. Τοποθετήστε αυτό το συγκρότημα σε μια σταθερή, επίπεδη και οριζόντια επιφάνεια.

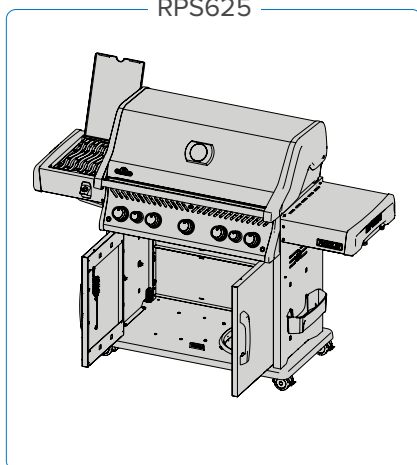
RPS425




RPS525



RPS625





The background of the page is a light gray technical drawing of a mechanical assembly. It features various views including front, side, and cross-sectional views of a cylindrical component with a flange and a central shaft. Dimensions are indicated with lines and numbers, such as 83, 100, 120, 150, 180, 200, 220, 240, 260, 280, 300, 320, 340, 360, 380, 400, 420, 440, 460, 480, 500, 520, 540, 560, 580, 600, 620, 640, 660, 680, 700, 720, 740, 760, 780, 800, 820, 840, 860, 880, 900, 920, 940, 960, 980, and 1000. The drawing is rendered in a clean, professional style with thin lines and clear annotations.

## Assembly Steps

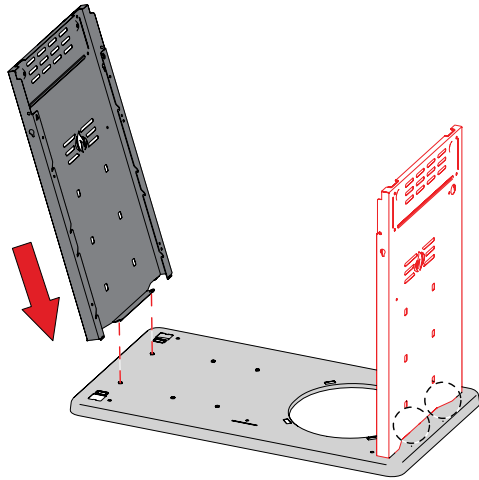
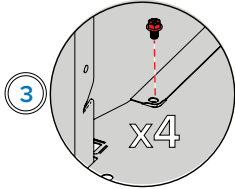
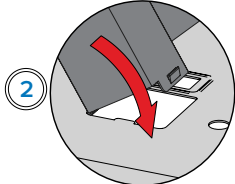
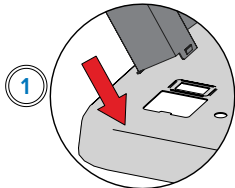
## Étapes d'assemblage

## Pasos para la instalación

## Montageschritte

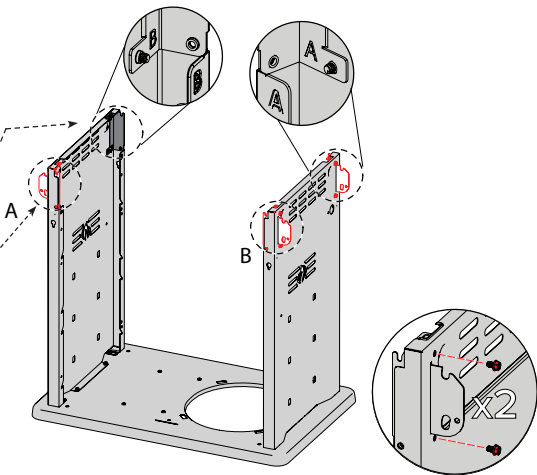
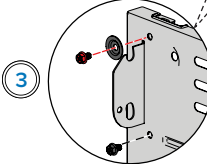
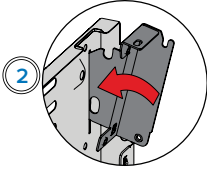
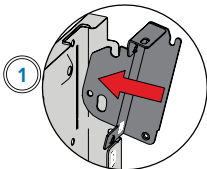
1

 x4



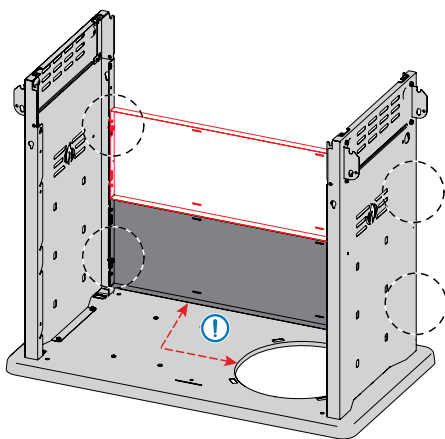
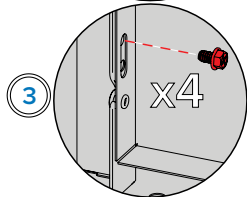
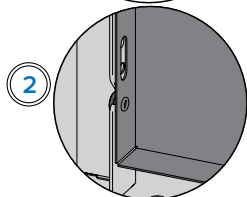
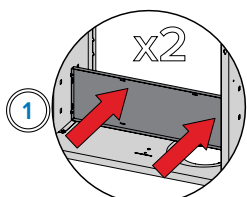
2

 x8  x2

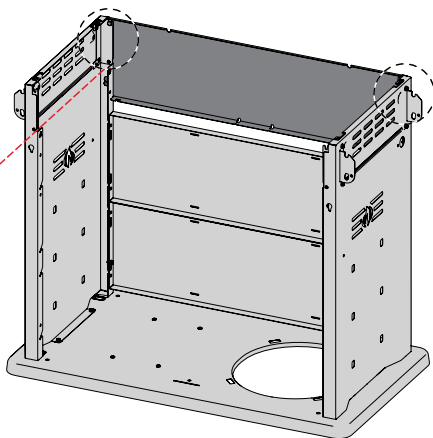
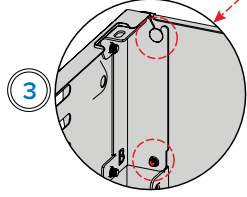
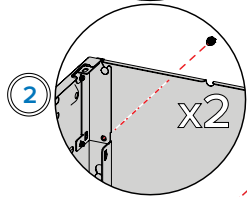
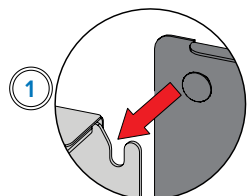


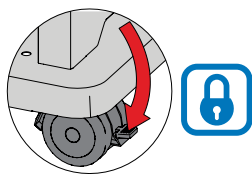
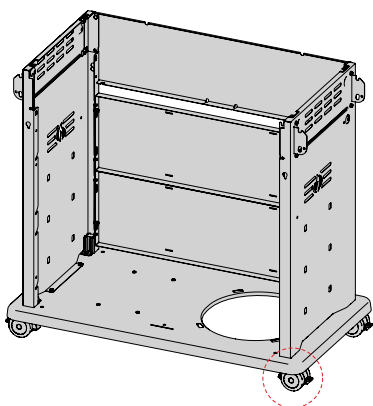
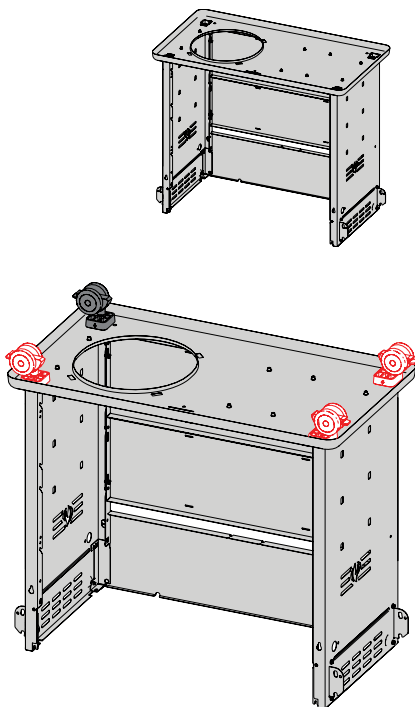
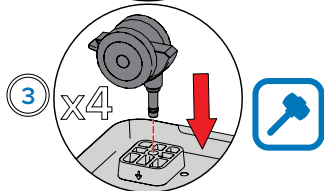
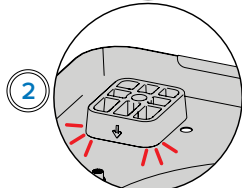
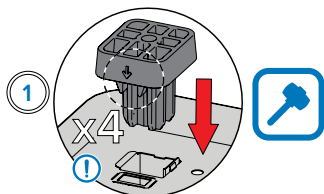


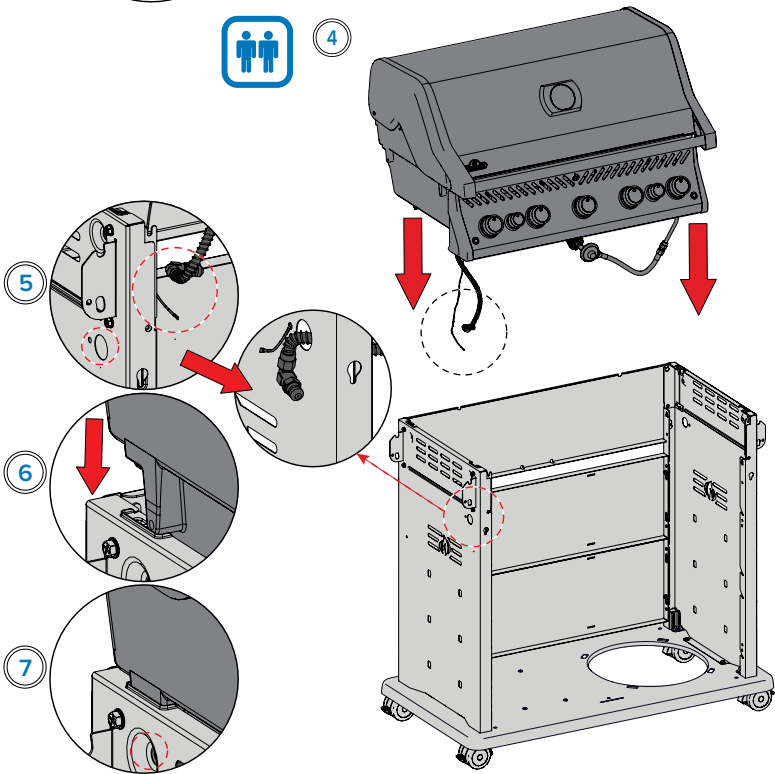
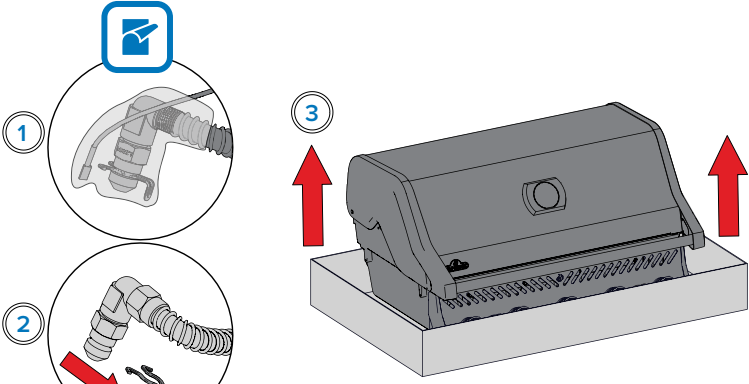
3



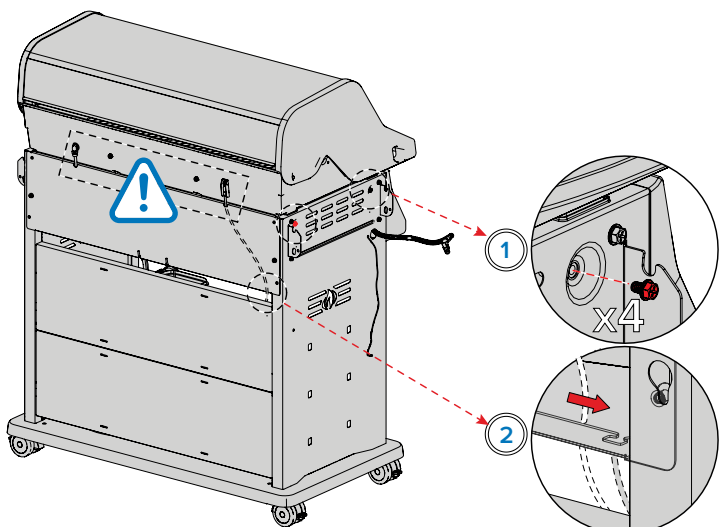
4



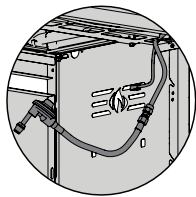
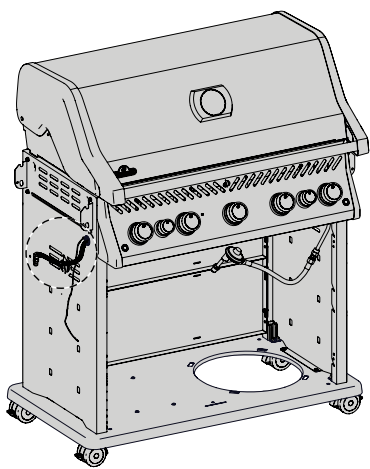
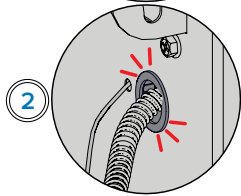
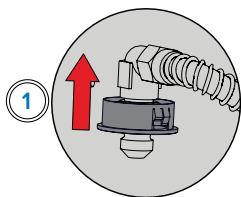




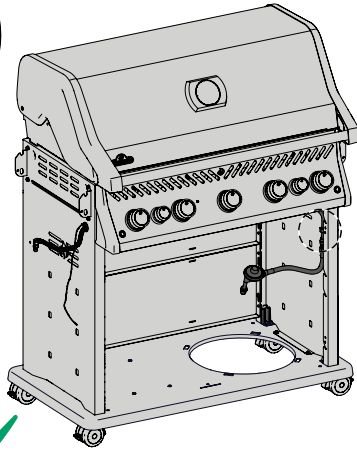
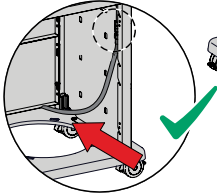
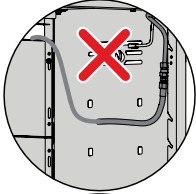
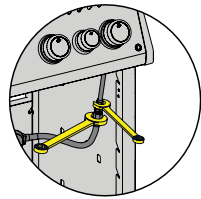
7



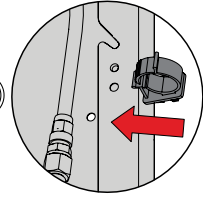
8



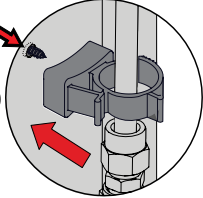
9



1



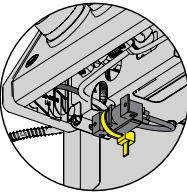
2



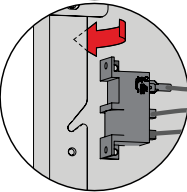
10



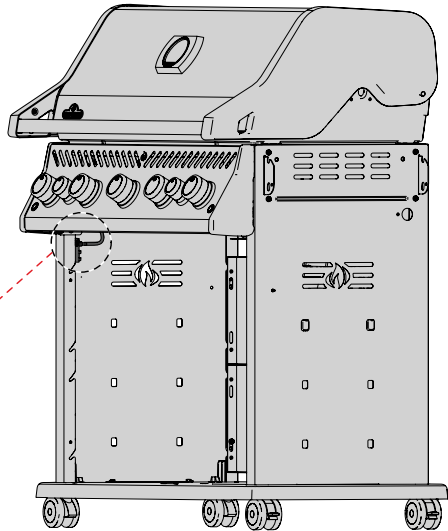
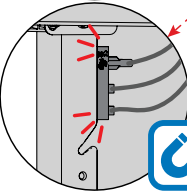
1



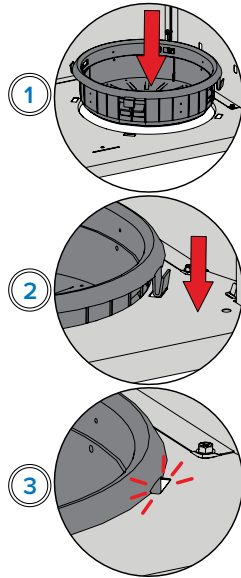
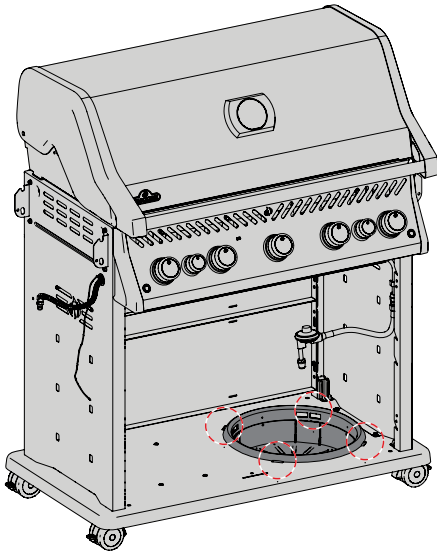
2



3



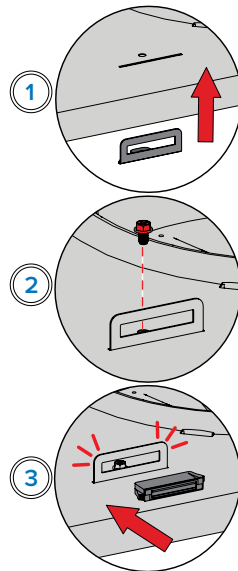
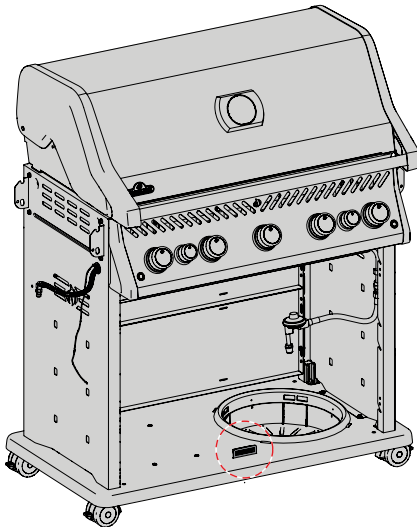
11





12

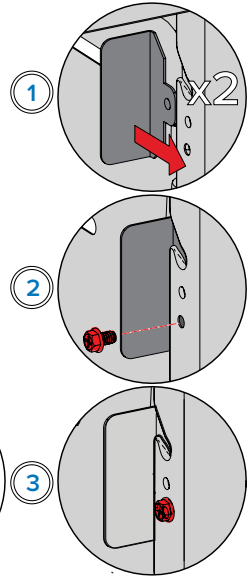
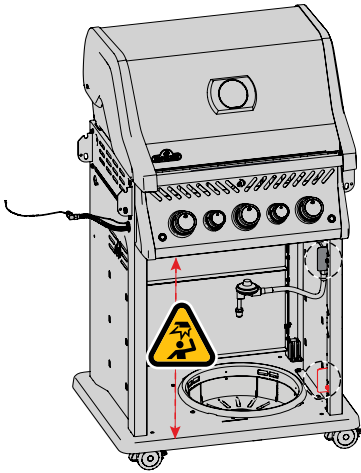


x1 (625 / 525)



13

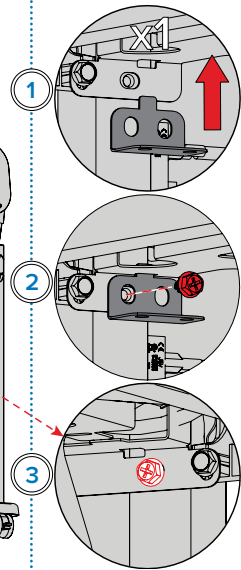
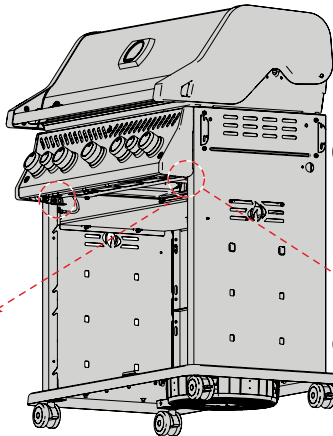
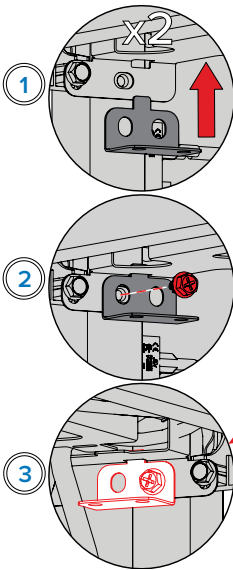
 425  x2 (425)



14

 x2

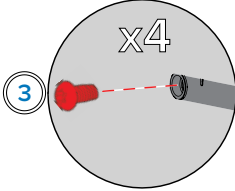
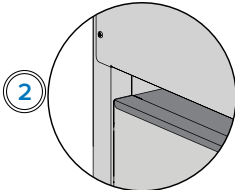
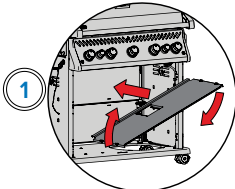
 425



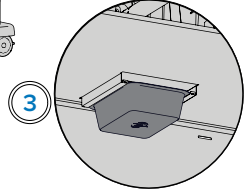
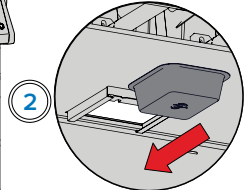
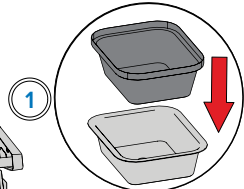
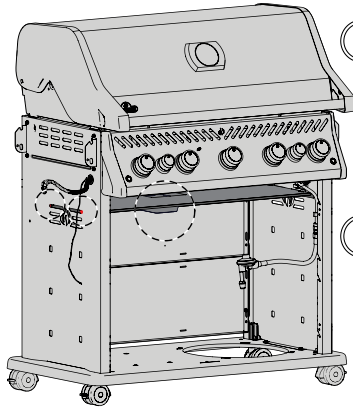
15



x4



x4



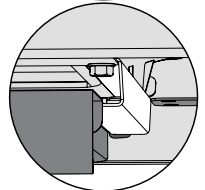
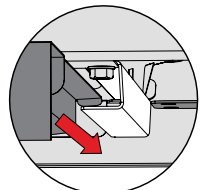
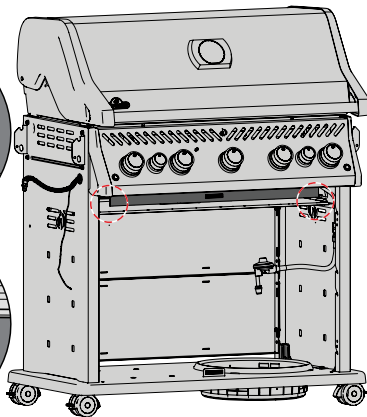
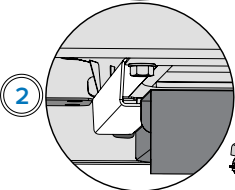
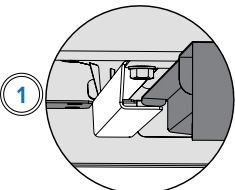
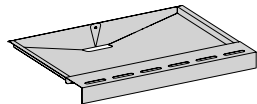
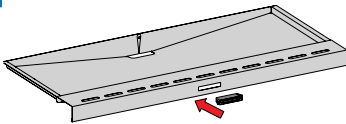
16



525/625

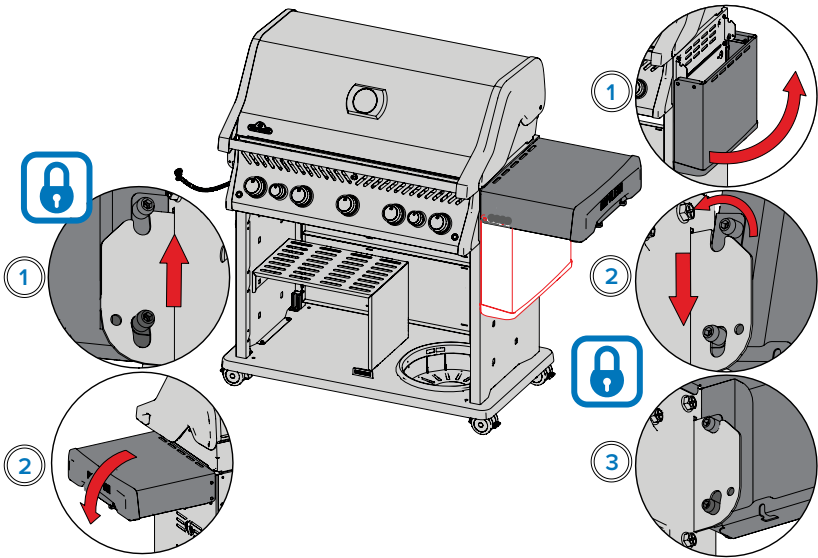


425

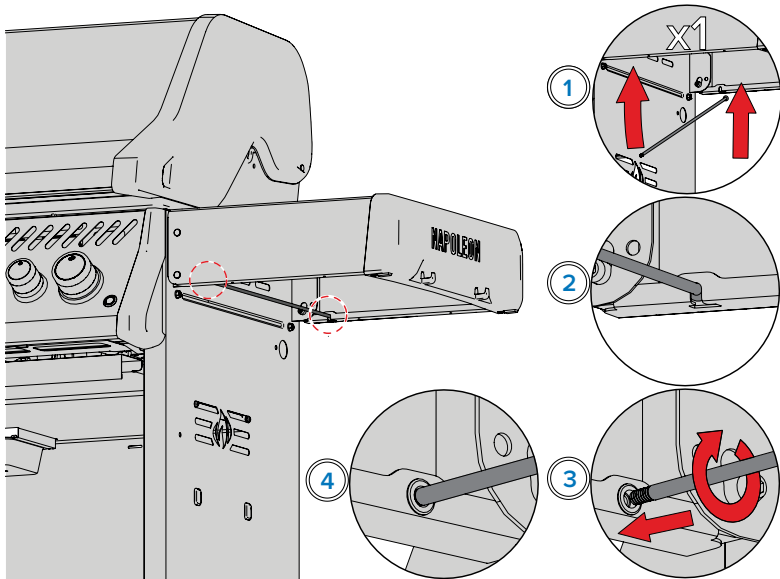




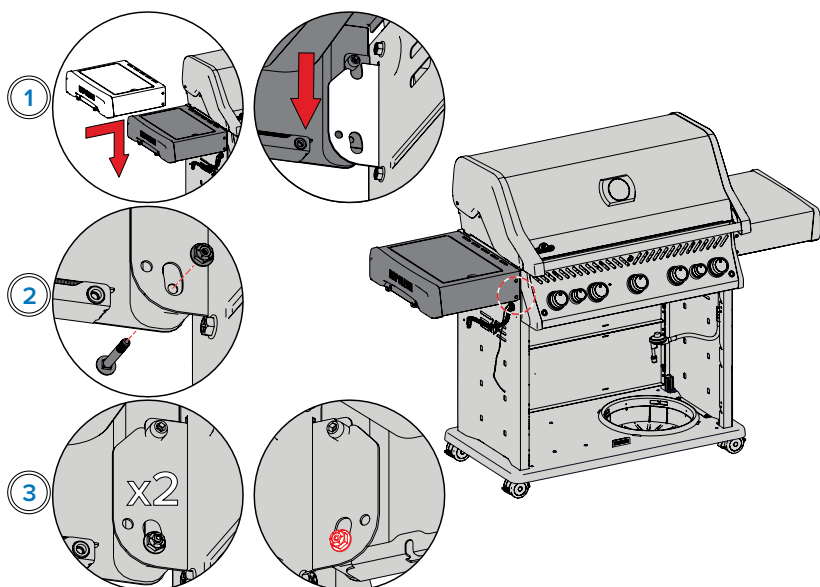
17



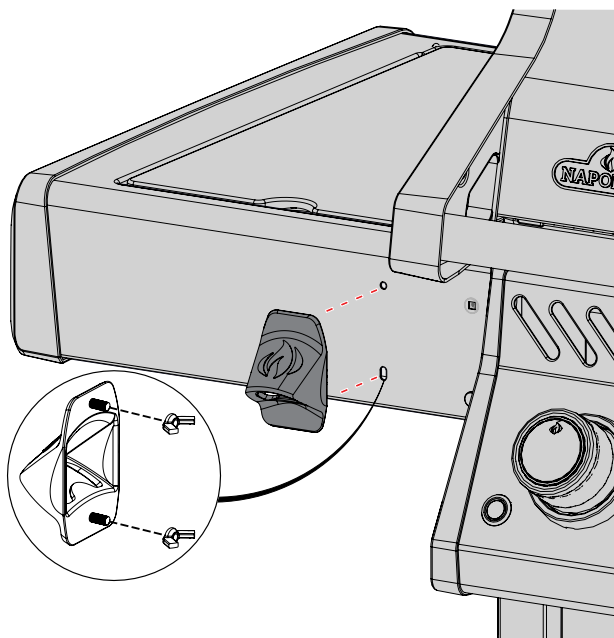
18



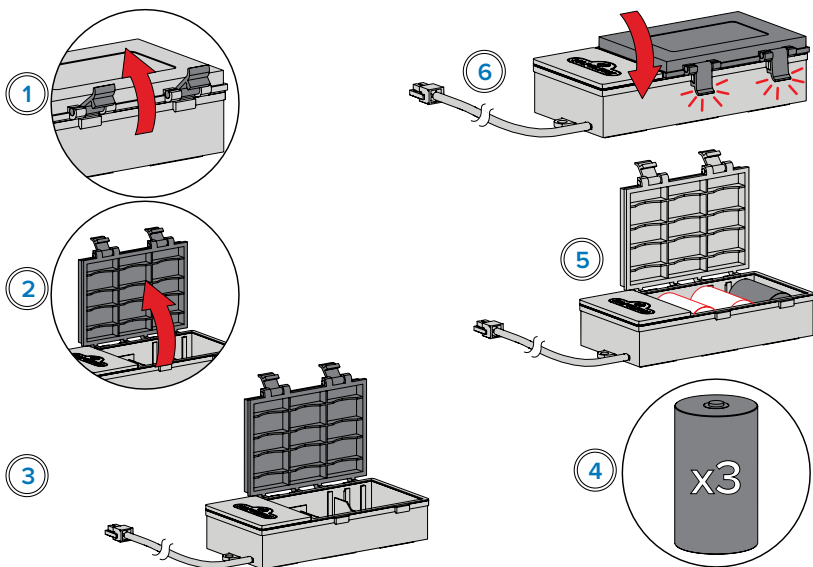
19



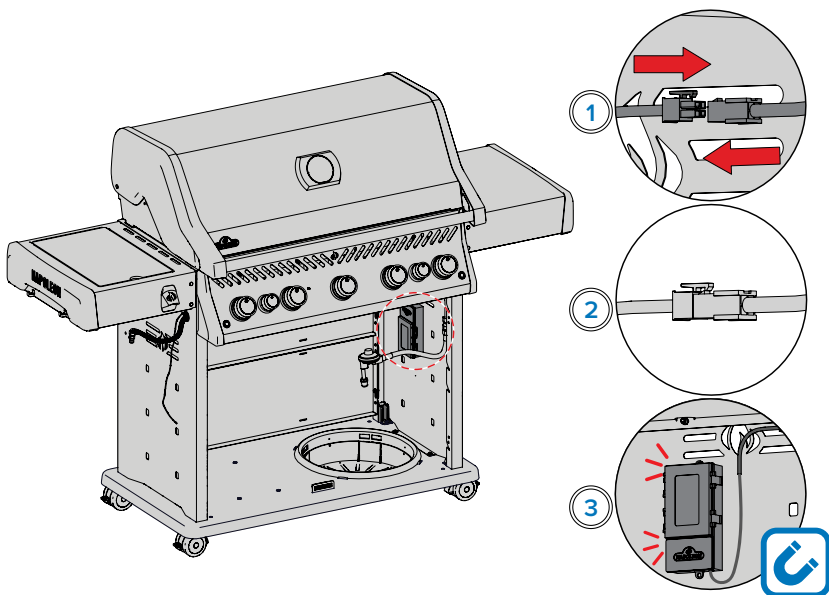
20



21

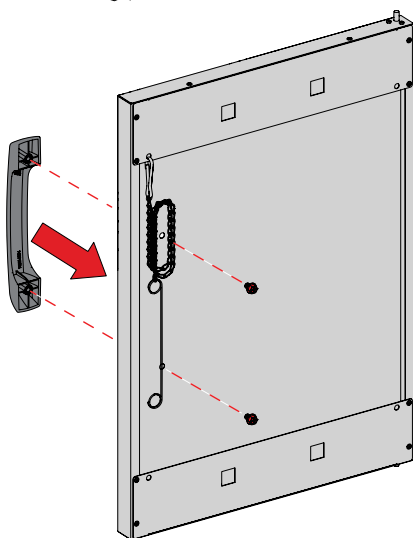


22



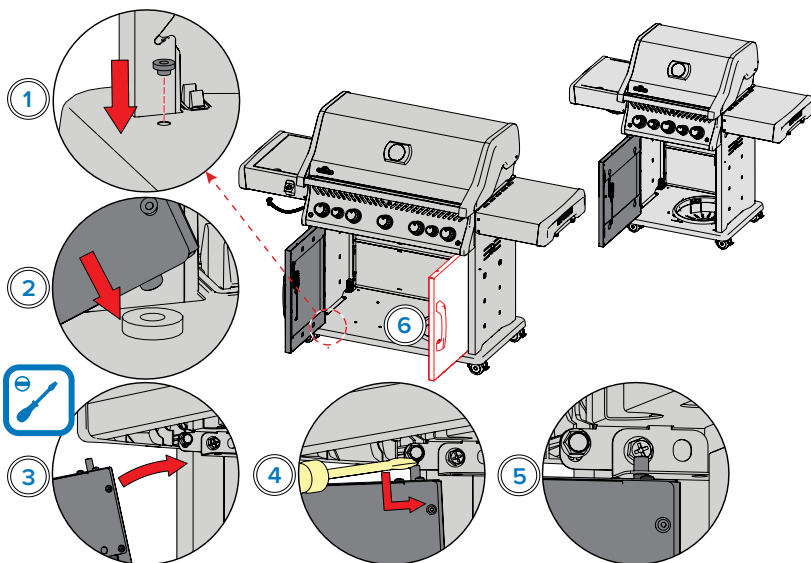
23

 x4 (625 / 525)     x2 (425)

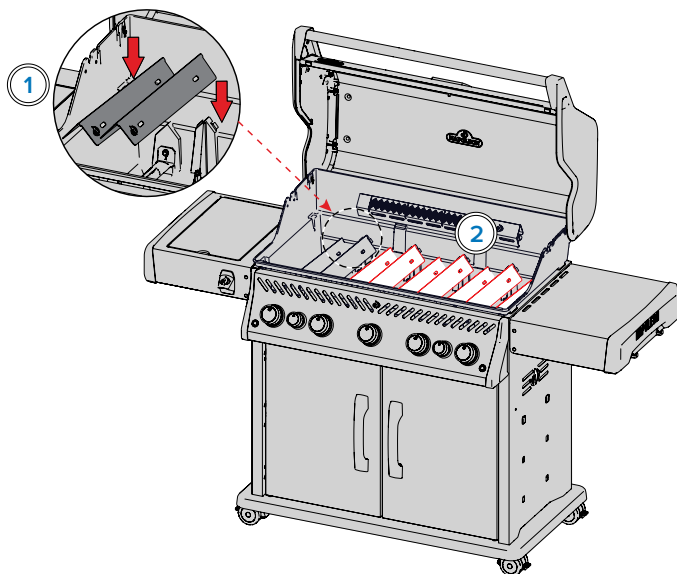


24

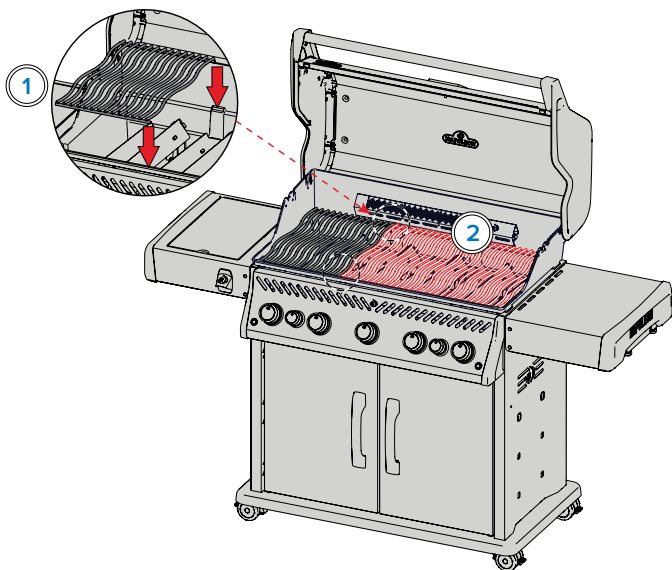
 x2 (625 / 525)     x1 (425)



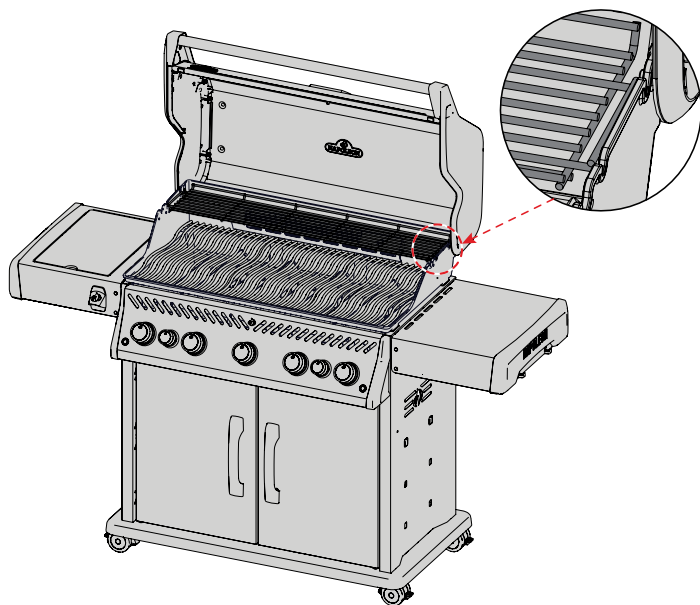
25



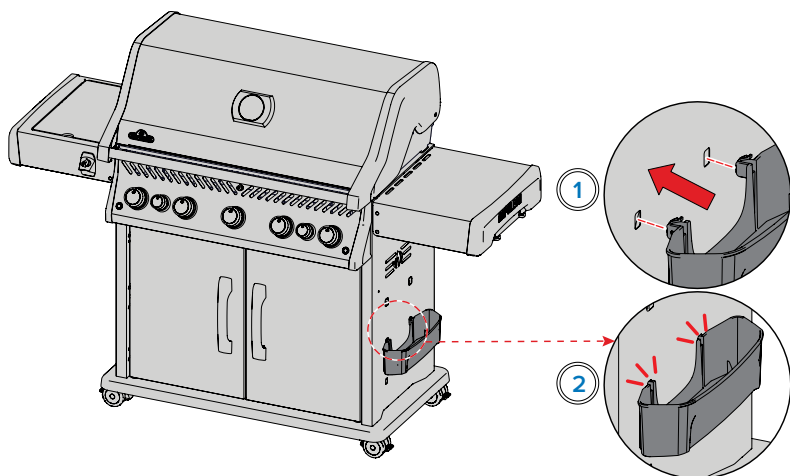
26

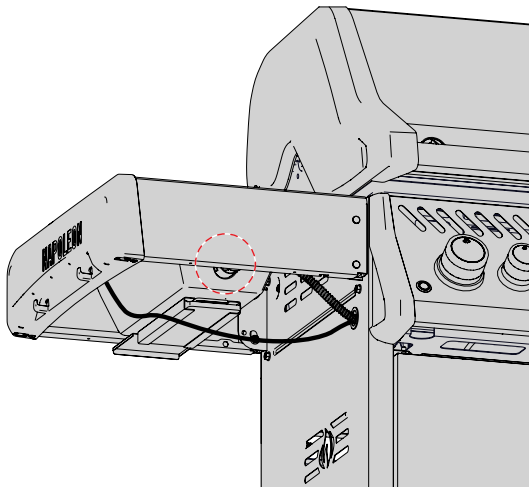
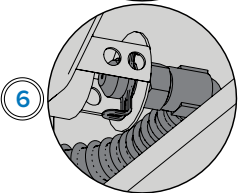
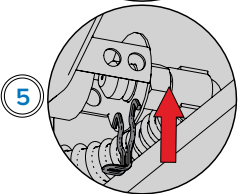
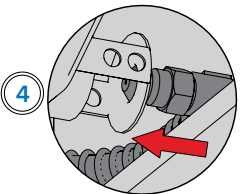
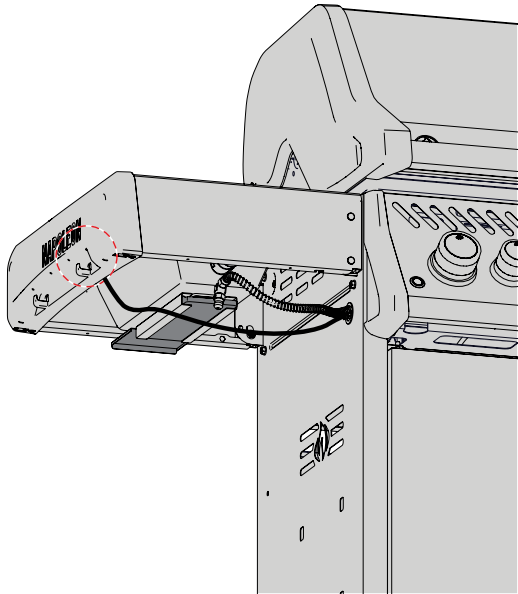
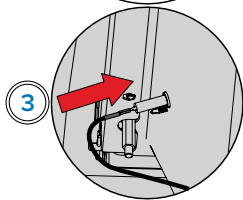
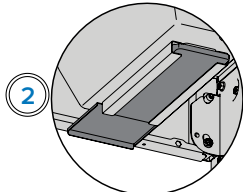
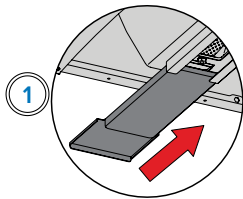


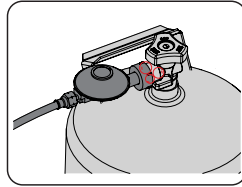
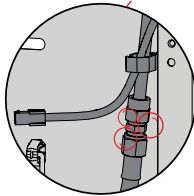
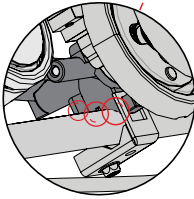
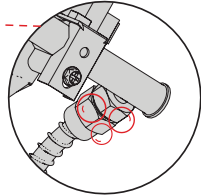
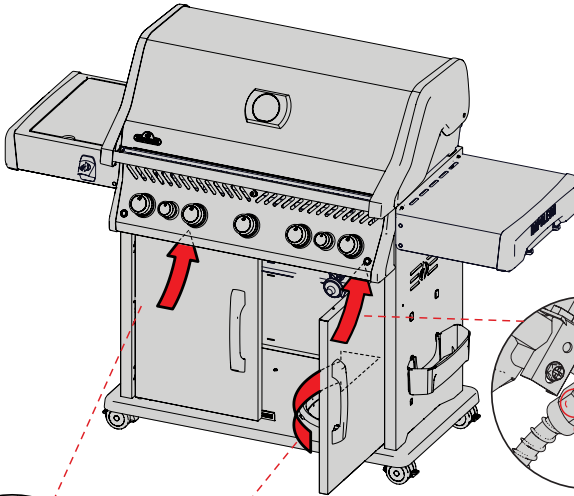
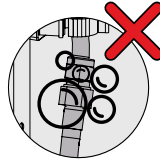
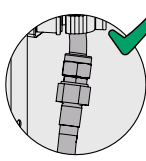
27



28











The background of the page is a light gray technical drawing of a mechanical assembly. It features various views including cross-sections and isometric-like representations of components. Dimensions such as 158, 53, 25, 28, 22, and diameters like  $\phi 34$  and  $\phi 32$  are visible. Labels like 'Thread' and '4 chamfers' are also present. The drawing is oriented vertically on the page.

**Parts List**

**Liste des pieces**

**Lista de piezas**

**Liste der Einzelteile**

## Legend | Légende | Leyenda | Legende

Legend	Légende	Leyenda	Legende
x - standard part	x - standard	x - estándar	x - standardteil
p - propane	p - propane	p - propano	p - propan
n - natural gas	n - gas naturel	n - gas natural	n - erdgas
ac - accessory	ac - accessoire	ac - accesorio	ac - zubehörteil

	Part # Partie # Parte # Teil #	RPS425	425-PHM	RPS525	525-MK	RPS625	Description Description Descripción Beschreibung
1	N010-1754-SS	x					Lid Assembly Assemblage du couvercle Set de ensamblado de la tapa Deckelmontage
	N010-1754-BK	x					
	N010-1754-MK		x				
	N010-1754-SS			x			
	N010-1755-BK			x			
	N010-1755-MK				x		
	N010-1756-SS					x	
	N010-1756-BK					x	
2	S91015	x		x		x	Temperature Gauge Jauge de température Indicador de temperatura Temperaturanzeige
	S91010		x		x		
3	N385-0513-SER	x		x	x	x	Napoleon Logo Logo Napoléon Logo Napoleón Napoleon-Logo
	N385-0513-BK-SER		x				
4	N510-0013	x	x	x	x	x	Rectangular Bumper Pare-chocs rectangulaire Parachoques rectangular Rechteckiger Stoßfänger
5	S87014	x	x	x	x	x	Pivot Lid Pin   Goupille de couvercle pivotant Pasador de tapa pivotante   Deckelschwenkstift
6	N010-1149-SER	x					Base Casting Assembly Assemblage de la base de coulée Conjunto de fundición base Sockel Guss Montage
	N010-1466-SER		x				
	N010-1150-SER			x			
	N010-1150-MK-SER				x		
	N010-1235-SER					x	

	Part # Partie # Parte # Teil #	RPS425	425-PHM	RPS525	525-MK	RPS625	Description Description Descripción Beschreibung
7	N240-0040	x	x	x	x	x	Electrode   Électrode Electrodo   Elektrode
8	N570-0104	x	x	x	x	x	Screw   Vis   Tornillo   Schraube
9	N350-0087	x	x	x	x	x	Rear Burner Housing Boîtier du brûleur arrière Carcasa del quemador trasero Hinteres Brennergehäuse
10	N100-0058	x	x	x	x	x	Rear Burner   Brûleur arrière   Quemador trasero   Hinterer Brenner
11	N720-0082	x	x	x	x	x	Flex Connector Connecteur flexible Conector flexible Flex-Anschluss
12	N160-0043	x	x	x	x	x	Flex Line Clip Clip pour ligne flexible Clip de línea flexible Flex Line Clip
13	S87010	x	x				Cross Light Bracket Support d'éclairage transversal Soporte de luz transversal Kreuzlichthalterung
	S87013			x	x		
	S87017					x	
14	N080-0423	x	x				Cross Light Folding Bracket Support pliant pour feux de croisement Soporte plegable de luz transversal Kreuzlicht- Klappbügel
	N080-0418			x	x		
	N080-0443					x	
15	S87001	x	x	x	x	x	Sear Burner Kit Kit brûleur de cuisson Kit quemador para dorar Anbratbrenner-Kit
16	N305-0082	x	x	x	x	x	Sear Plate Plaque de séchage Placa Sear Anbratplatte
17	N100-0056	x	x	x	x	x	Main Burner Brûleur principal Quemador principal Hauptbrenner

	Part # Partie # Parte # Teil #	RPS425	425-PHM	RPS525	525-MK	RPS625	Description Description Descripción Beschreibung
18	N520-0055	x					Warming Rack Support de réchauffage Rejilla para calentear Warmhaltegestell
	71501	ac	x				
	N520-10001898			x	x		
	N520-10001899					x	
19	S83043	x	x				Stainless Steel Grids Grilles en acier inoxydable Rejillas de acero inoxidable Roste aus rostfreiem Stahl
	S83044			x	x		
	S83045					x	
	S83008	ac	ac				Cast Iron Grids Grilles en fonte Rejillas de hierro fundido Gusseisen- Gitterroste
	S83024			ac	ac		
	S83021					ac	
20	N455-0097	x	x	x	x	x	Rear Orifice Orifice arrière Orificio trasero Hintere Blende
21	N200-0118-GY1SG	x					Base Back Cover Couvercle arrière de la base Tapa trasera de la base Basis Rückwand
	N200-0118-BK1TX		x				
	N200-0127-GY1SG			x			
	N200-0127-BK1FL				x		
	N200-0135-GY1SG					x	
22	N570-0145-GY	x	x	x	x	x	T30 TORX Screw Vis T30 TORX Tornillo T30 TORX T30 TORX-Schraube
23	N585-0145-GY1SG	x					Cabinet Heat Shield Bouclier thermique de l'armoire Escudo térmico del armario Hitzeschild für das Gehäuse
	N585-0145-BK1TX		x				
	N585-0121-GY1SG			x			
	N585-0121-BK1FL				x		
	N585-0144-GY1SG					x	
24	N710-0062	x	x	x	x	x	Grease Tray Bac à graisse Bandeja de grasa Fettauffangwanne
	62007	ac	ac	ac	ac	ac	
25	N475-0363-GY1SG	x					Rear Cart Panel Panneau arrière du chariot Panel trasero del carro Hinteres Wagenpaneel
	N475-0363-BK1TX		x				
	N475-0449-GY1SG			x			
	N475-0449-BK1FL				x		
	N475-0499-GY1SG					x	

	Part # Partie # Parte # Teil #	RPS425	425-PHM	RPS525	525-MK	RPS625	Description Description Descripción Beschreibung
26	N080-0364	x	x	x	x	x	Shelf Bracket A Support d'étagère A Soporte de estante A Regalhalterung A
27	N350-0077LY	x	x	x	x	x	Battery Housing Boîtier de batterie Alojamiento de la batería Batteriegehäuse
28	N710-0094	x	x				Drip Pan
	N710-0108			x	x		Bac d'égouttage
	N710-0120					x	Bandeja de goteo Auffangwanne
29	N080-0378-GY1SG	x		x		x	Pivot Door Bracket
	N080-0378-BK1SG		x		x		Support de porte pivotante Soporte de puerta pivotante Halter für Drehtür
30	N430-0002			x	x	x	Magnetic Catch Loquet magnétique Cierre magnético Magnetische Verriegelung
31	N080-0365	x	x	x	x	x	Shelf Bracket B Support d'étagère B Soporte de estante B Regalhalterung B
32	N750-0016	x	x	x	x	x	Side Burner Ignition Wire Fil d'allumage du brûleur latéral Cable de encendido del quemador lateral Zündkabel für Seitenbrenner
33	N357-0021LY	x	x	x	x	x	Igniter Box Boîte d'allumage Caja de Ignición Anzünder-Box
34	N455-0112	x	x	x	x	x	Orifice   Orifice   Orificio   Blende
35	N160-0023	x	x	x	x	x	Orifice Retainer Clip Clip de retenue d'orifice Clip de retención del orificio Halteklammer für die Blende

	Part # Partie # Parte # Teil #	RPS425	425-PHM	RPS525	525-MK	RPS625	Description Description Descripción Beschreibung
36	N255-0064	x	x	x	x	x	Elbow Fitting Raccord coudé Codo Winkelverschraubung
37	N720-0055	x	x	x	x	x	Flex Hose Assembly Ensemble de tuyau flexible Conjunto de manguera flexible Flexschlauch- Baugruppe
38	W105-0010	x	x	x	x	x	Bushing   Bague Amortiguador   Buchse
39	N080-0380-GY1SG	x					Magnet Bracket Support magnétique Soporte Imán Magnet-Halterung
	N080-0380-BK1SG		x				
	N080-0387-GY1SG			x		x	
	N080-0387-BK1SG				x		
40	N570-0118	x	x	x	x	x	Screw   Vis   Tornillo Schraube
41	N130-0015	x	x	x	x	x	Caster   Roue dentée Rueda   Nachlauf
42	N510-0015	x	x	x	x	x	Caster Socket Socle de roulette Zócalo de ruedas Nachlaufsockel
43	N590-0292-GY1SG	x					Cart Bottom Shelf Tablette inférieure du chariot Estante inferior del carro Unteres Wagenregal
	N590-0292-BK1TX		x				
	N590-0282-GY1SG			x			
	N590-0282-BK1FL				x		
	N590-0326-GY1SG					x	
44	N475-0607-GY1SG	x		x		x	Cabinet Side Panel Panneau latéral de l'armoire Panel lateral del gabinete Seitenwand des Gehäuses
	N475-0607-BK1TX		x		x		

	Part # Partie # Parte # Teil #	RPS425	425-PHM	RPS525	525-MK	RPS625	Description Description Descripción Beschreibung
45	N530-0032	x	x	x	x	x	Propane Regulator Régulateur de propane Regulador de propano Propan-Regler
	N530-0033	x	x	x	x	x	
	N530-0034	x	x	x	x	x	
	N530-0035	x	x	x	x	x	
	N530-0036	x	x	x	x	x	
	N530-0037	x	x	x	x	x	
	N530-0038	x	x	x	x	x	
	N530-0039	x	x	x	x	x	
	N530-0042	x	x	x	x	x	
	N530-0043	x	x	x	x	x	
	N530-0046	x	x	x	x	x	
46	N255-0027	x	x	x	x	x	Union Fitting Raccord union Accesorio de unión Verschraubung
	N590-0261	x		x		x	Condiment Tray Plateau à condiments Bandeja de condimentos
47	N590-0261-BK0TX		x		x		
	N370-0981CE	p	p	p	p	p	Propane Tank Tray Plateau pour réservoir de propane Bandeja del tanque de propano Propan-Tankwanne
49	N010-0869-SS-SER	x					Single Door Assembly Assemblage de porte simple Conjunto de puerta simple Einzelne Türmontage
	N010-0869-BK-SER	x					
	N010-0869-BX-SER		x				
	N010-0984-SS-SER			x			
	N010-0984-BK-SER			x			
	N010-0984-MK-SER				x		
	N010-1221-SS-SER					x	
	N010-1221-BK-SER					x	
50	N010-1782-SS	x		x		x	Right Side Shelf Tablette latérale droite Estante del lado derecho Rechte Seitenablage
	N010-1782-MK		x		x		
51	N370-0928-SER	x		x		x	Shelf Kit Kit d'étagères Kit de estantes Regal-Bausatz
	N370-0928-BK-SER		x		x		




	Part # Partie # Parte # Teil #	RPS425	425-PHM	RPS525	525-MK	RPS625	Description Description Descripción Beschreibung
52	N385-10001898-SER	x	x	x	x	x	Rogue PRO-S Logo
	N385-10001898-BK						Logo Rogue PRO-S Logo Rogue PRO-S Logo Rogue PRO-S
53	N080-0380-GY1SG	x	x				Magnet Bracket Support magnétique Soporte Imán Magnet-Halterung
54	N555-0097	x	x	x	x	x	Lighting Match Rod Tige d'allumage Varilla de fósforo Beleuchtung Streichholzstab
55	N325-0094-SER	x		x		x	Door Handle Poignée de porte
	N325-0094- BK0TX-SER		x		x		Manija de la puerta Türklinke
56	N105-0011	x	x	x	x	x	Door Pivot Bushing Douille de pivot de porte Casquillo pivote de puerta Türzapfenbuchse
57	N370-0745	ac	ac	ac	ac	ac	Rotisserie Mount Kit Kit de montage pour rôtissoire Kit de montage para asador Rotisserie- Montagesatz
58	N080-0422-SER	x		x	x	x	Bottle Opener Ouvre-bouteille
	N080-0422-BK-SER		x				Abrebotellas Flaschenöffner
59	N010-1781-CE-SS	x		x		x	Infrared Burner Shelf Assembly Ensemble étagère pour brûleur infrarouge
	N010-1781-CE-MK		x		x		Conjunto de estante del quemador infrarrojo Infrarot- Brennerregal Montage
60	N335-0098-M06	x		x		x	Side Burner Lid Couvercle du brûleur latéral
	N335-0098-BK1TX		x		x		Tapa del quemador lateral Seitenbrenner- Deckel

	Part # Partie # Parte # Teil #	RPS425	425-PHM	RPS525	525-MK	RPS625	Description Description Descripción Beschreibung
61	N305-10001280	x	x	x	x	x	Wavy Grid Grille ondulée Parrilla onculada Gewelltes Raster
62	N010-1428	x	x	x	x	x	Infrared Burner Brûleur infrarouge Queimador infrarrojo Infrarot-Brenner
63	N500-0039K	x	x	x	x	x	Plate   Assiette   Placa   Platte
64	N240-0026	x	x	x	x	x	Electrode   Électrode Electrodo   Elektrode
65	N510-0013	x	x	x	x	x	Rectangular Bumper Pare-chocs rectangulaire Tope rectangulär Rechteckiger Stoßfänger
66	N080-0358	x	x	x	x	x	Drip Pan Bracket Support de lèchefrite Soporte de bandeja de goteo Halterung für Tropfschale
67	N710-0063	x	x	x	x	x	Drip Pan Bac d'égouttage Bandeja de goteo Auffangwanne
68	N510-0002	x	x	x	x	x	Bumper   Pare-chocs Tope   Stoßstange
69	N570-0128	x		x		x	Screw   Vis   Tornillo Schraube
	N570-0128-BK4FL		x		x		
70	N450-0053	x	x	x	x	x	Nut   Écrou   Tuerca Nuss
71	N450-0049	x	x	x	x	x	Nut Post Postes d'écrous Poste de tuerca Nuss-Post
72	N555-0091	x	x	x	x	x	Pivot Rod Tige pivotante Varilla pivotante Drehzapfen
73	N485-0021	x	x	x	x	x	Pin   Épingle   Clavija   Stift

	Part # Partie # Parte # Teil #	RPS425	425-PHM	RPS525	525-MK	RPS625	Description Description Descripción Beschreibung
74	N010-1775-30-SS	x					Control Panel Assemble Assemblage du panneau de contrôle Emsamblaje del panel de control Montage des Bedienfelds
	N010-1775-50-SS	x					
	N010-1775-30-MK		x				
	N010-1775-50-MK		x				
	N010-1776-30-SS			x			
	N010-1776-50-SS			x			
	N010-1776-30-MK				x		
	N010-1776-50-MK				x		
	N010-1777-30-SS					x	
	N010-1777-50-SS					x	
75	N010-10001935	x	x				Wire Harness Assemblage du faisceau de câbles Mazo de cables Kabelbaum
	N010-1052LY			x	x		
	N010-1104LY					x	
76	N720-0044	x	x	x	x	x	Connector   Connecteur Conector   Anschluss
77	N660-0008LY	x	x	x	x	x	Switch   Interrupteur Interruptor   Schalter
	N660-0011LY		x		x		
78	N160-0053	x	x	x	x	x	Flex Line Clip Clip pour ligne flexible Clip de línea flexible Flex Line Clip
79	N380-0040	x		x		x	Small Knob Petit bouton Perilla pequeña Kleiner Knopf
	N380-0040-BK		x		x		
80	N010-1054LY	x	x	x	x	x	Small LED Bezel Petite lunette LED Bisel LED pequeño Kleine LED-Lünnette
	N387-0014-BK		x		x		
81	N380-0039	x		x		x	Large Knob Grand bouton Perilla grande Großer Knopf
	N380-0039-BK		x		x		
82	N010-1053LY	x		x	x	x	Large LED Bezel Grand cadre LED Bisel LED grande Große LED-Lünnette
	N010-1053LY-BK		x		x		

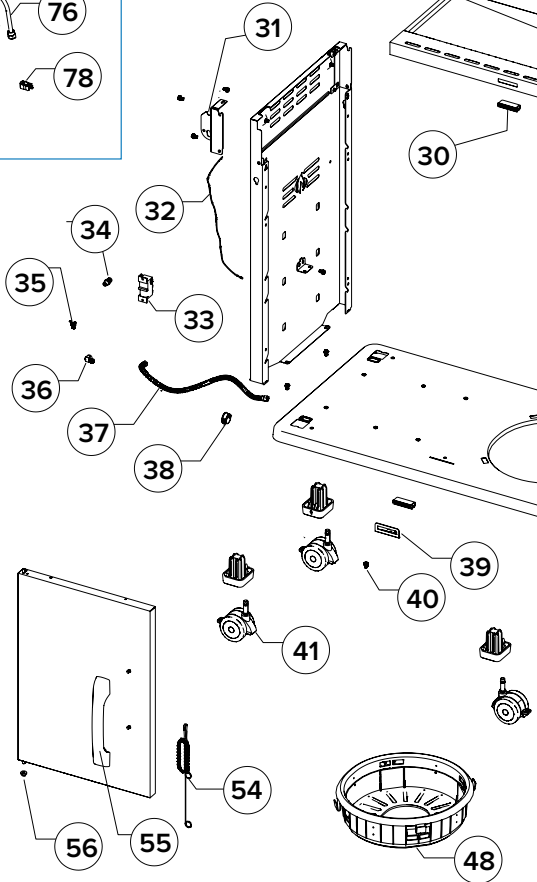
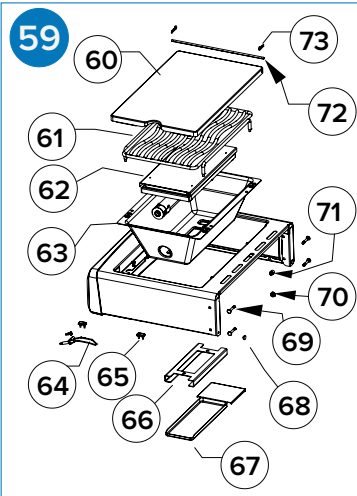
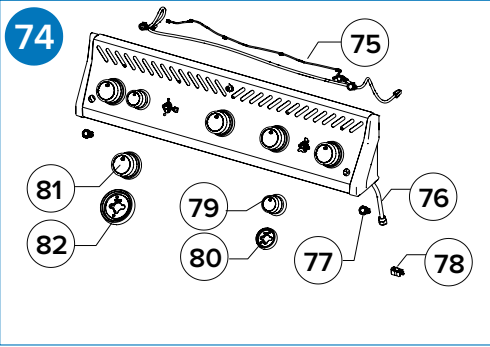
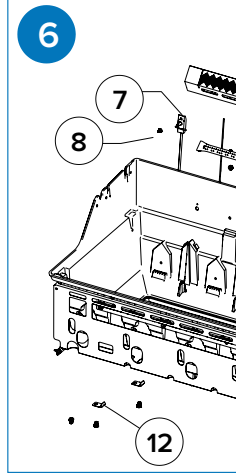
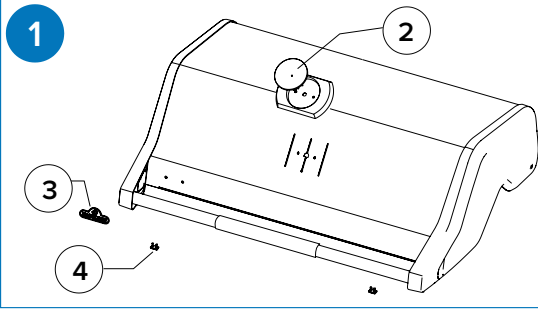
Accessories Parts List | Liste des pièces accessoires  
 Lista de piezas de accesorios | Zubehör Teileliste

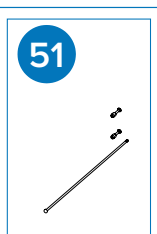
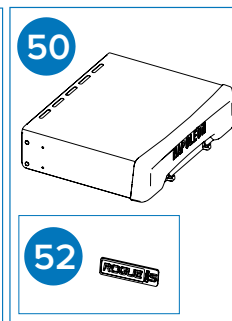
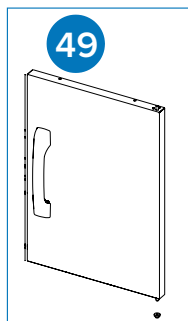
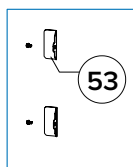
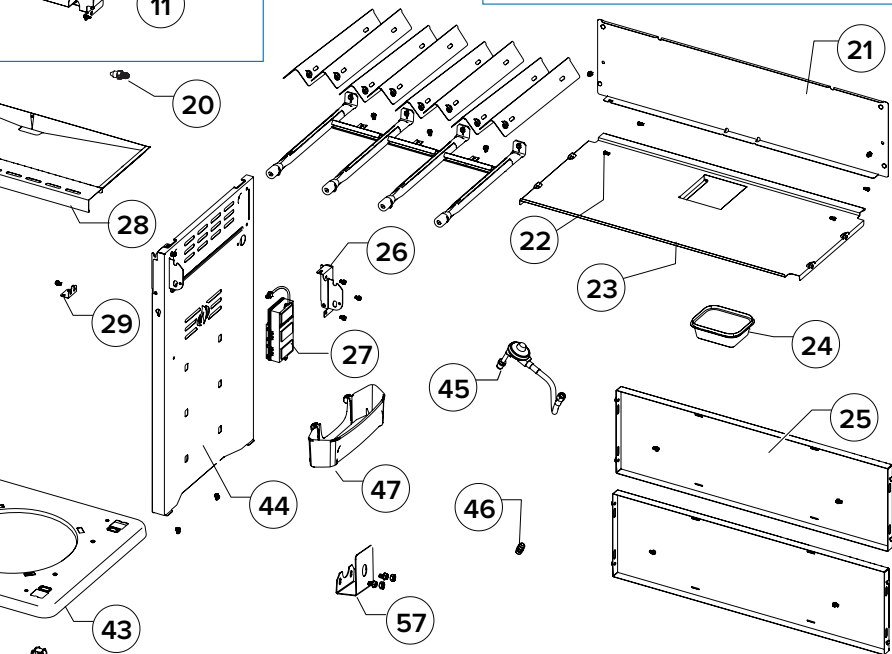
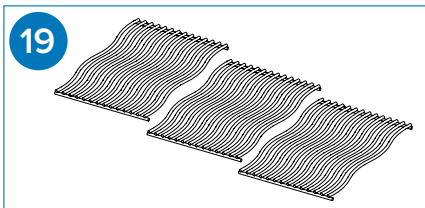
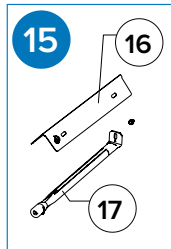
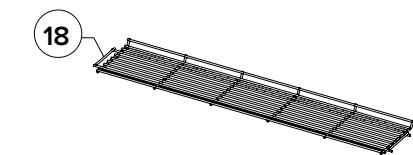
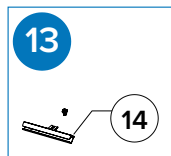
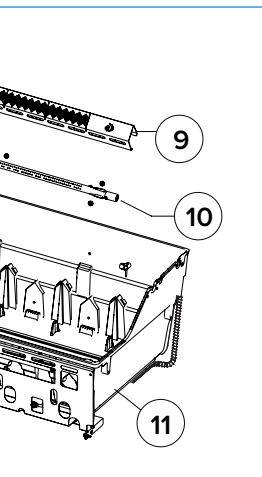
Part # Partie # Parte # Teil #	RPS425R SIB	425R SIB-PHM	RPS525R SIB	525R SIB-MK	RPS625R SIB	Description Description Descripción Beschreibung
62050	x	x	x	x	x	Jet Fire Cleaning Kit Kit de nettoyage Jet Fire Kit de limpieza Jet Fire Jet Fire Reinigungsset
69912	ac	ac	ac	ac	ac	Rotisserie Kit (Europe) Kit de rôtisserie Kit de asador Rotisserie-Bausatz
69913	ac	ac	ac	ac	ac	Rotisserie Kit (UK) Kit de rôtisserie Kit de asador Rotisserie-Bausatz
69915	ac	ac	ac	ac	ac	Rotisserie Kit (Israel) Kit de rôtisserie Kit de asador Rotisserie-Bausatz
61427	ac	ac				Grill Cover   Couvercle de grill Tapa de parrilla   Grillabdeckung
61527			ac	ac		Grill Cover   Couvercle de grill Tapa de parrilla   Grillabdeckung
61627					ac	Grill Cover   Couvercle de grill Tapa de parrilla   Grillabdeckung
56365			ac	ac		Cast Iron Griddle Grille de cuisson en fonte Plancha de hierro fundido Gusseisen Griddle
56425	ac	ac			ac	Cast Iron Griddle Grille de cuisson en fonte Plancha de hierro fundido Gusseisen Griddle
67732	ac	ac	ac	ac	ac	Charcoal/Smoker Tray Bac à charbon/fumoir Bandeja Carbón Ahumador Holzkohle-/Raucherammer
62007	ac	ac	ac	ac	ac	Grease Trays Bacs à graisse Bandejas para Grasa Fettauffangwannen
62020						Drip Pan Liner   Doublure du bac de récupération Bandeja de goteo Auffangwanne Liner
62021						
62022						
S82002	ac	ac	ac	ac	ac	Premium Caster Upgrade Kit Kit de mise à niveau des roulettes Premium Kit de mejora de ruedas Premium-Nachrüstatz für Lenkrollen



The background of the page is a light blue technical drawing of a mechanical assembly in an exploded view. The drawing shows various components of a machine, including a central shaft with a gear, a housing, and various bolts and nuts. Dimensions and labels like 'Thread', '5-30°', and 'A' are visible throughout the drawing.

**Exploded View**  
**Vue éclatée**  
**Vista detallada**  
**Explosionszeichnung**





# NAPOLEON®

Celebrating over 40 years  
delivering home comfort products

Célébrant plus de 40 ans  
de produits de confort pour la maison

Celebrando más de 40 años  
entregando productos de confort para el hogar

Wir feiern über 40 Jahre  
Lieferung von Produkten für den Wohnkomfort



NAPOLEON® products are protected by one or more U.S. and Canadian and/or foreign patents or patents pending.

Les produits de NAPOLEON® sont protégés par un ou plusieurs brevets américains, canadiens et/ou étrangers au par des brevets en instance.

Los productos NAPOLEON® están protegidos por una o más patentes o patentes pendientes en E.U., Canadá y/u otros países.

NAPOLEON®-Produkte sind durch ein oder mehrere US-amerikanische und kanadische und/oder ausländische Patente oder angemeldete Patente geschützt.



Address | Adresse  
Dirección | Adresse

**Wolf Steel Ltd.**  
De Riemsdijk 22, 4004 LC, Tiel,  
The Netherlands  
10-12 Home Farm,  
Meriden Road, Berkswell,  
CV7 7SL, United Kingdom  
24 Napoleon Road, Barrie, Ontario,  
L4M 0G8, Canada



Phone | Téléphone  
Téléfono | Telefon

**Europe**  
+31 345 588655

Online | En ligne  
En línea | On-line

 [eu.info@napoleon.com](mailto:eu.info@napoleon.com)

 [www.napoleon.com](http://www.napoleon.com)