

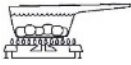
Broil King®



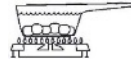
Broil King
BARON 520
8762-52
8762-53



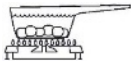
Broil King
BARON S 520
8763-52
8763-53



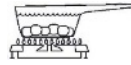
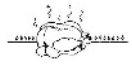
Broil King
BARON 540
8762-62
8762-63



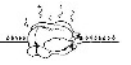
Broil King
BARON S 540
8763-62
8763-63



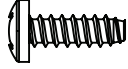
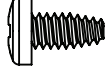
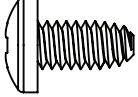
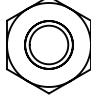
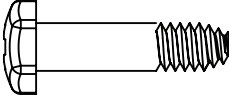

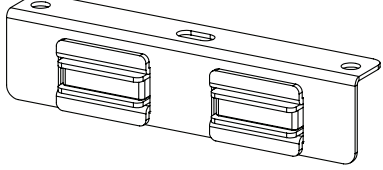
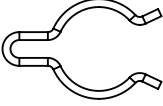
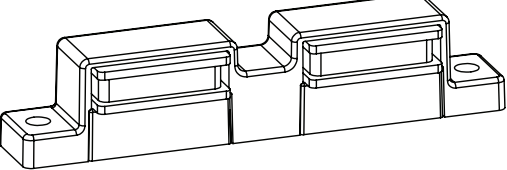
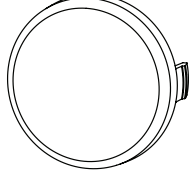
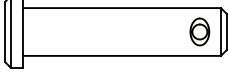
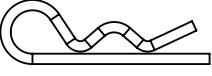

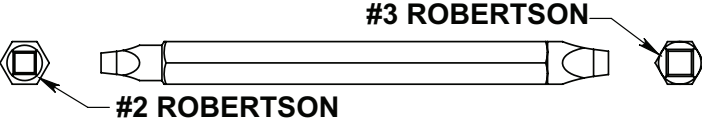
Broil King
BARON 590
8762-82
8762-83
8762-83FRSP
8762-86



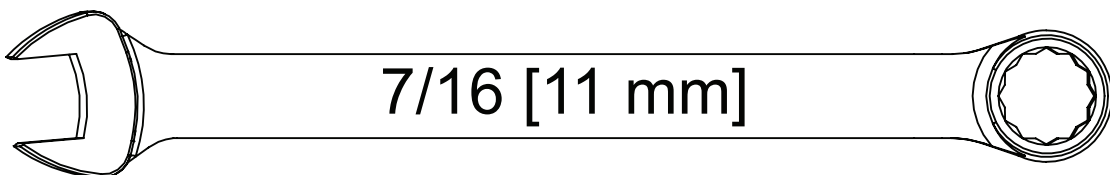
Broil King
BARON S 590
8763-82
8763-83
8763-86



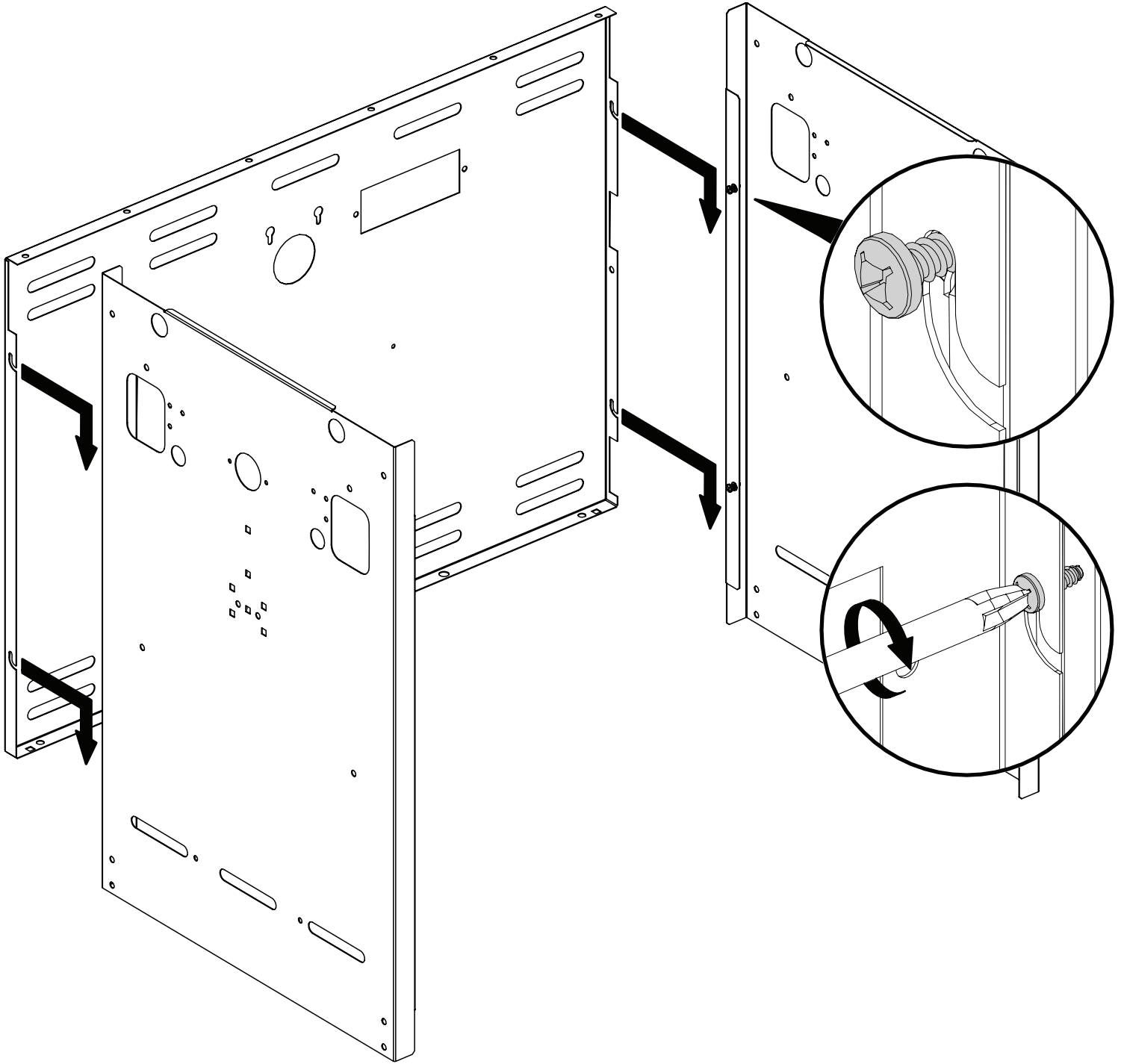
HARDWARE INCLUDED / MATERIAL INCLUS

S21124		(8)	Y-29304		(2)
Y-12865		(26)	Y-11793		(6)
Y-11551		(2)	Y-12124		(2)
56039-211A		(1)	Y-11230		(1)
Y-12229		(1)	32001-151		(4)
S21235		(2)	S21233		(2)
20005-000					(1)
	 <p>#3 ROBERTSON</p> <p>#2 ROBERTSON</p>				

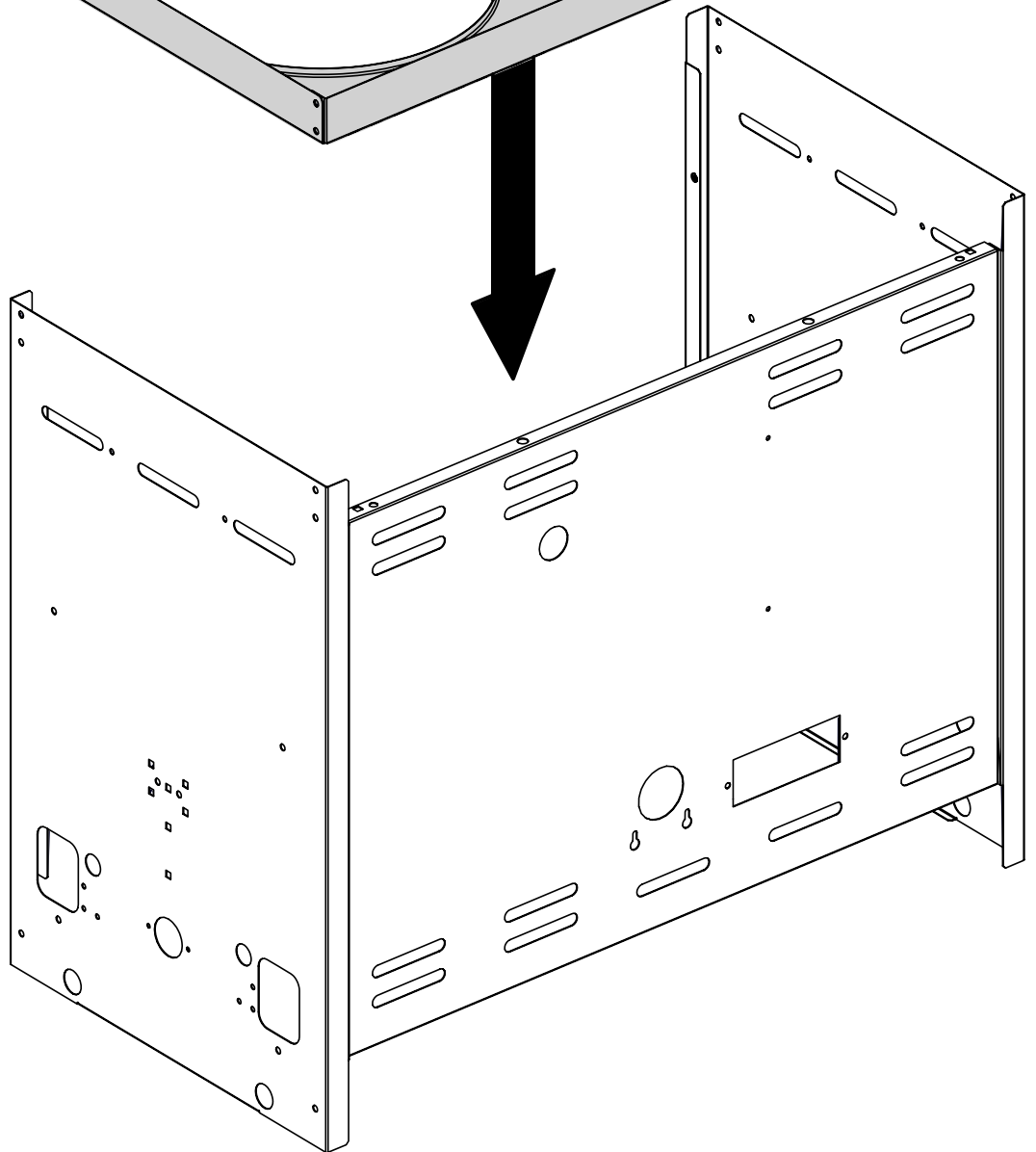
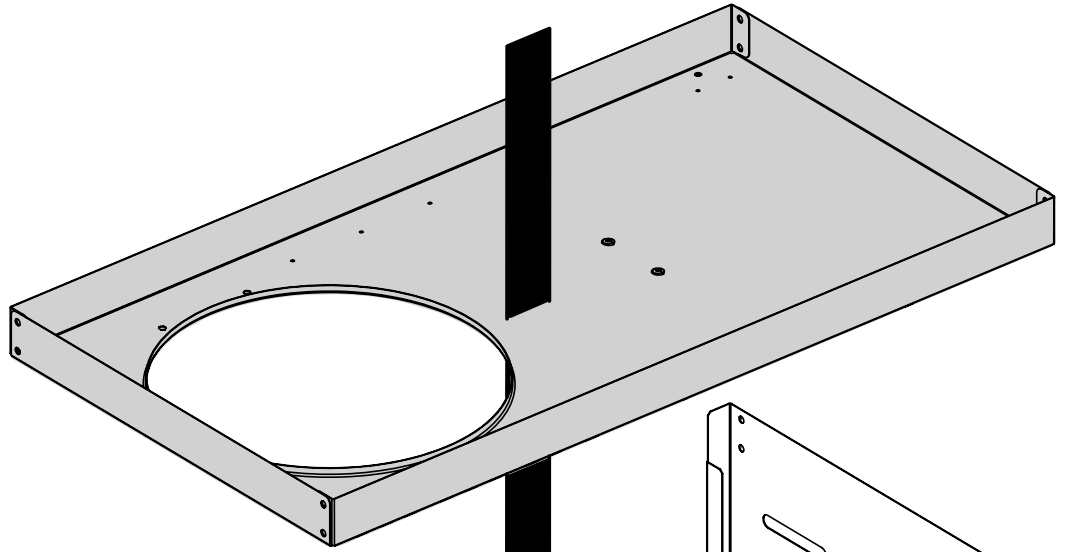
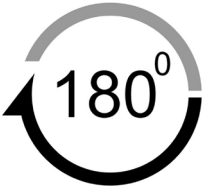
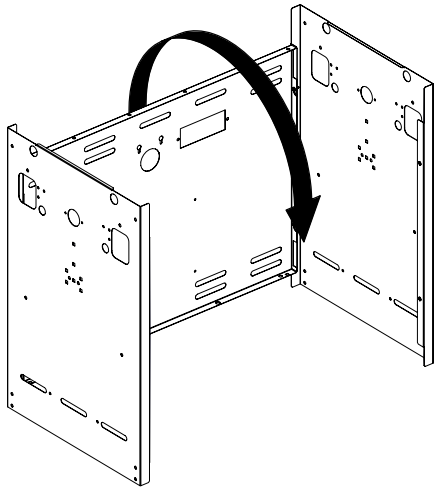
TOOLS REQUIRED / OUTILS NECESSAIRES



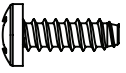
1

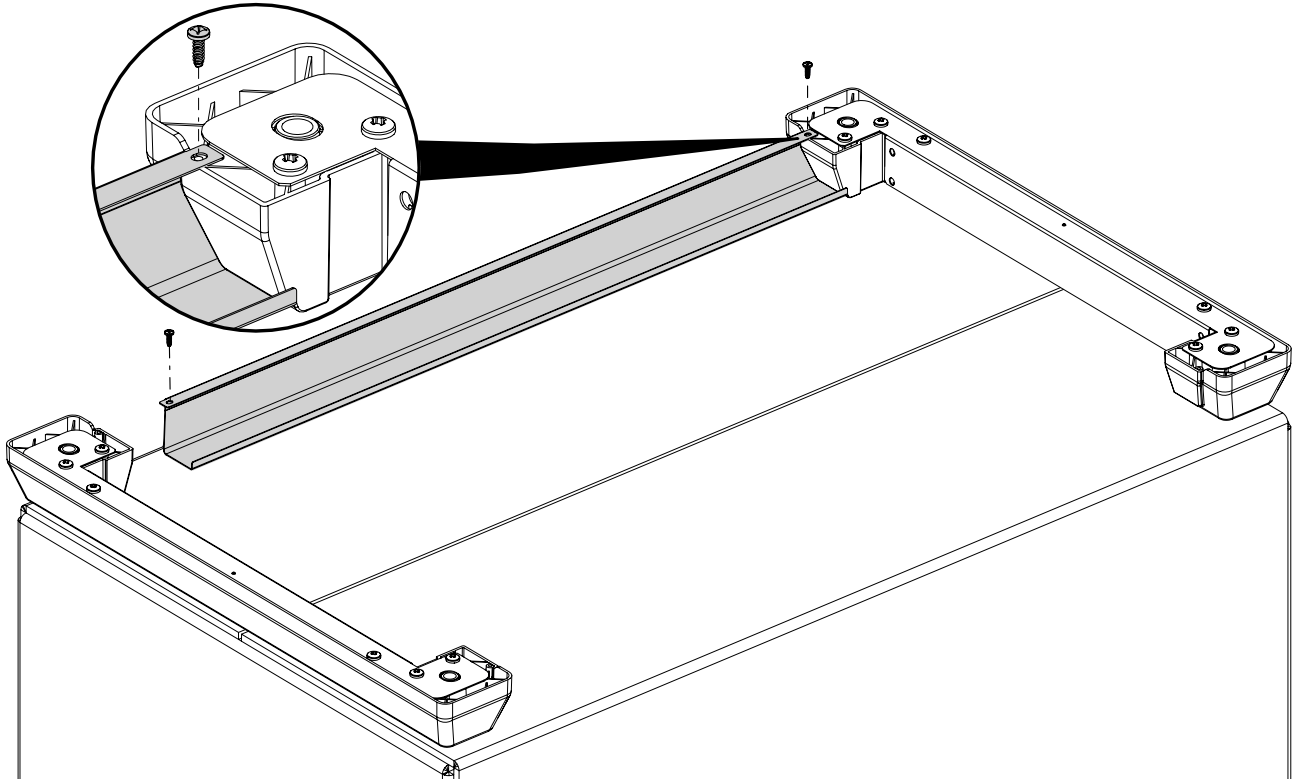


2




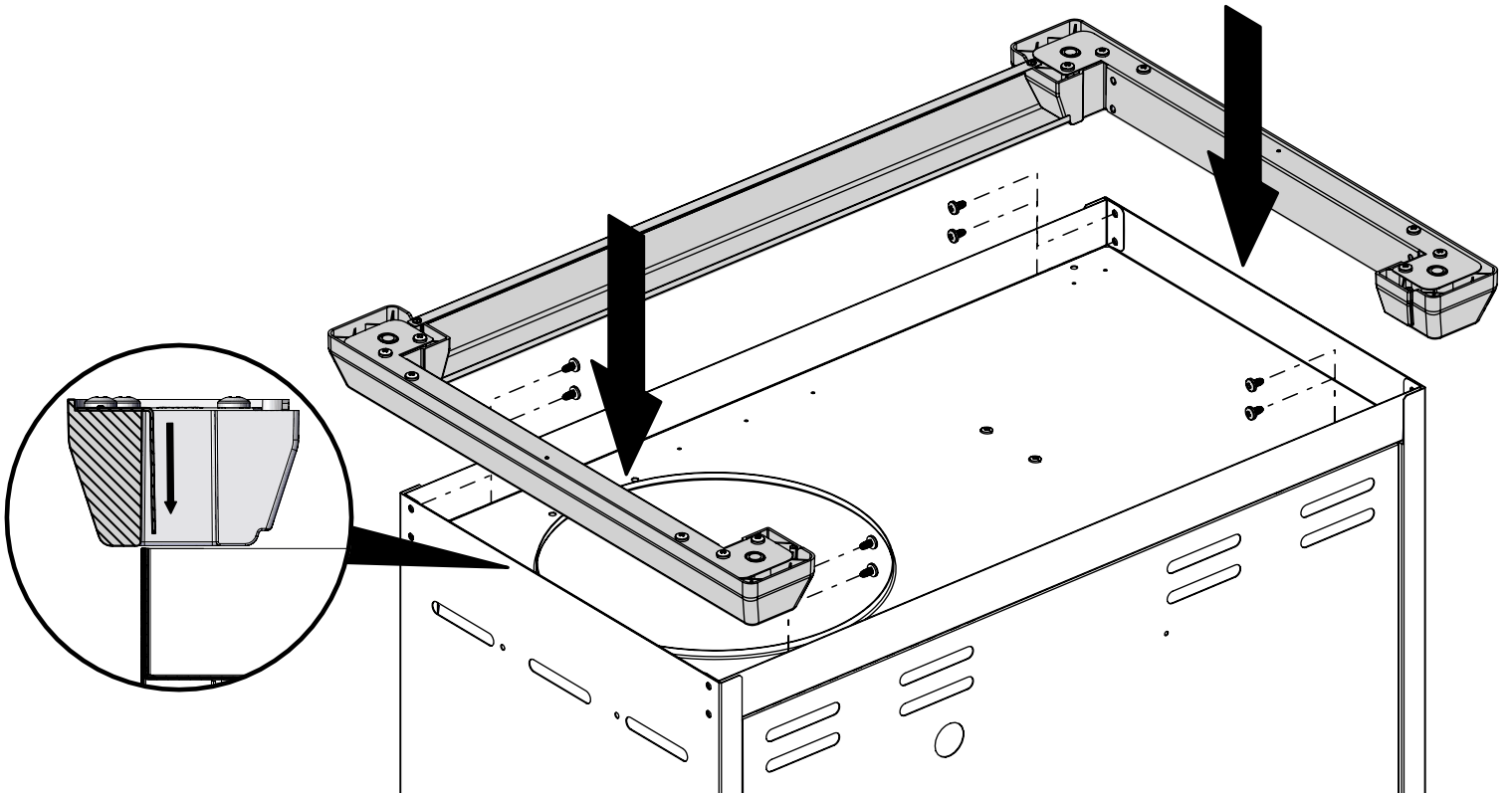
3

(2) 

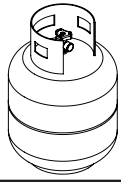


4

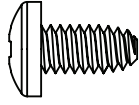
(8) 



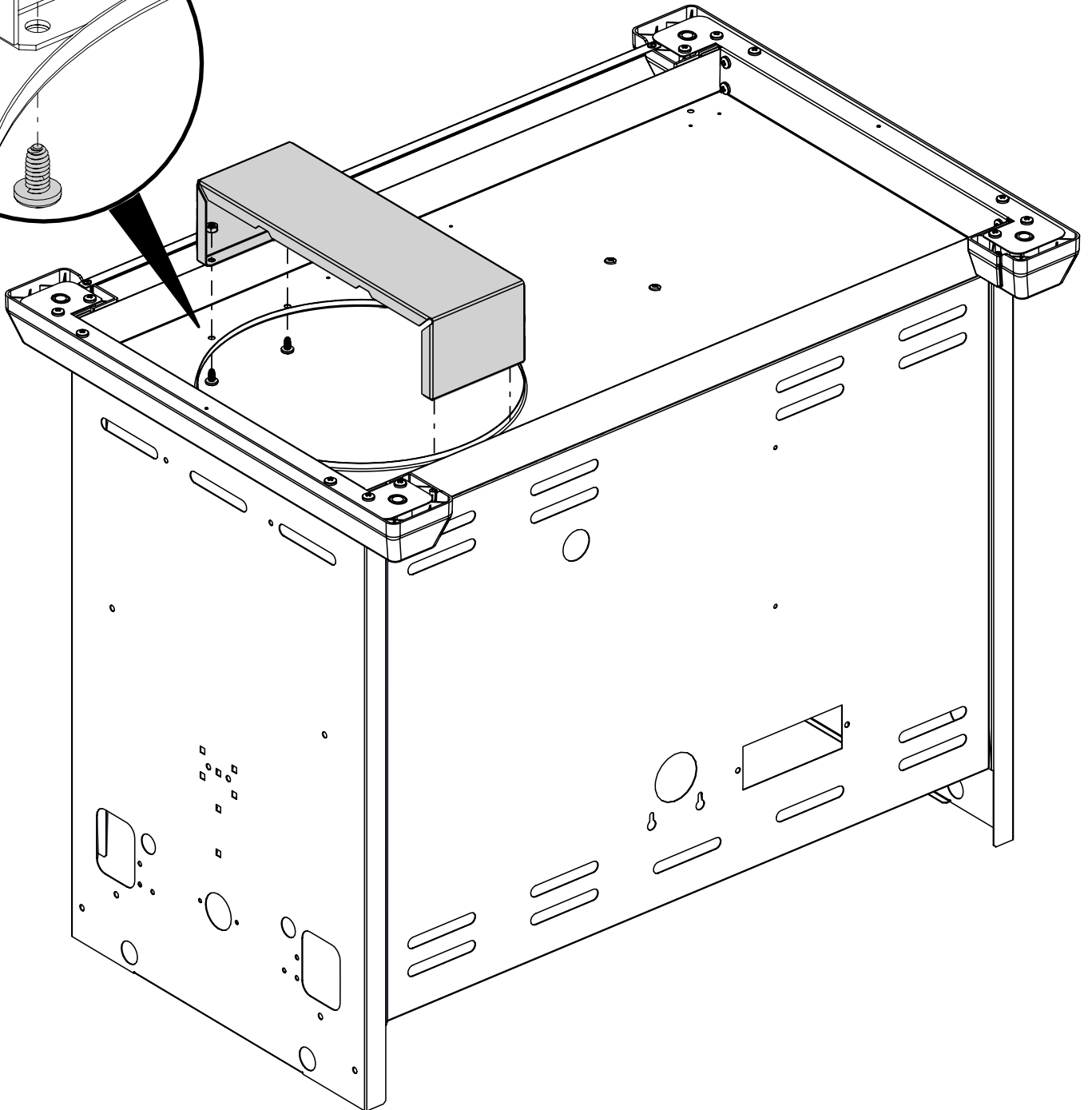
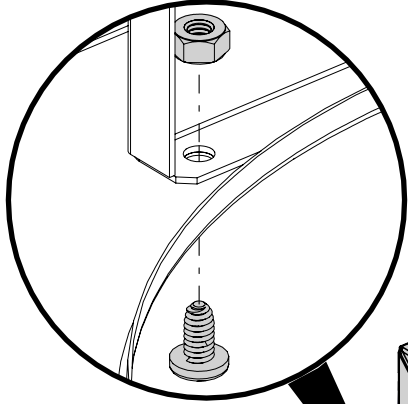
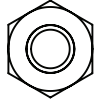
5



(4)

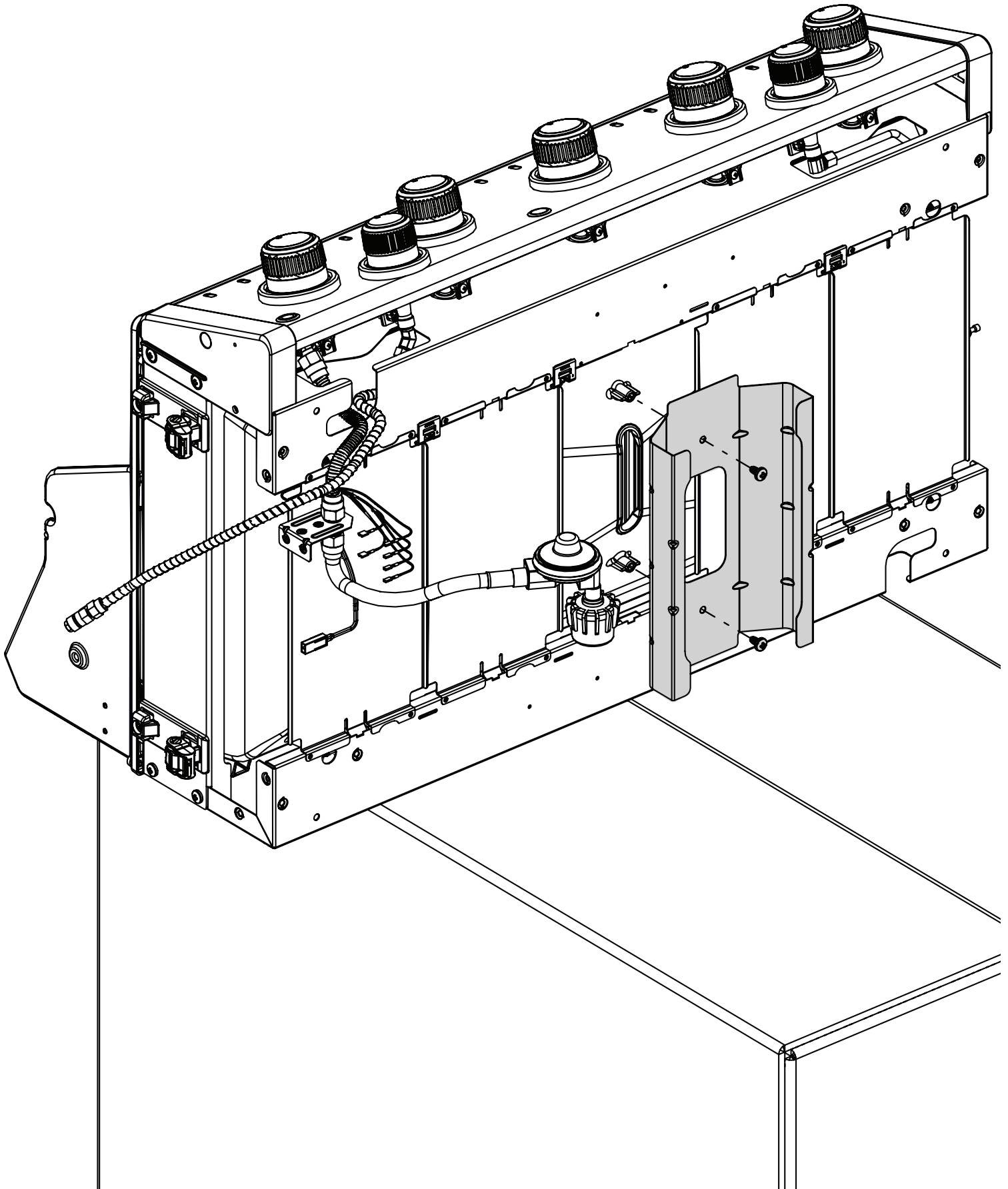


(4)

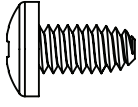


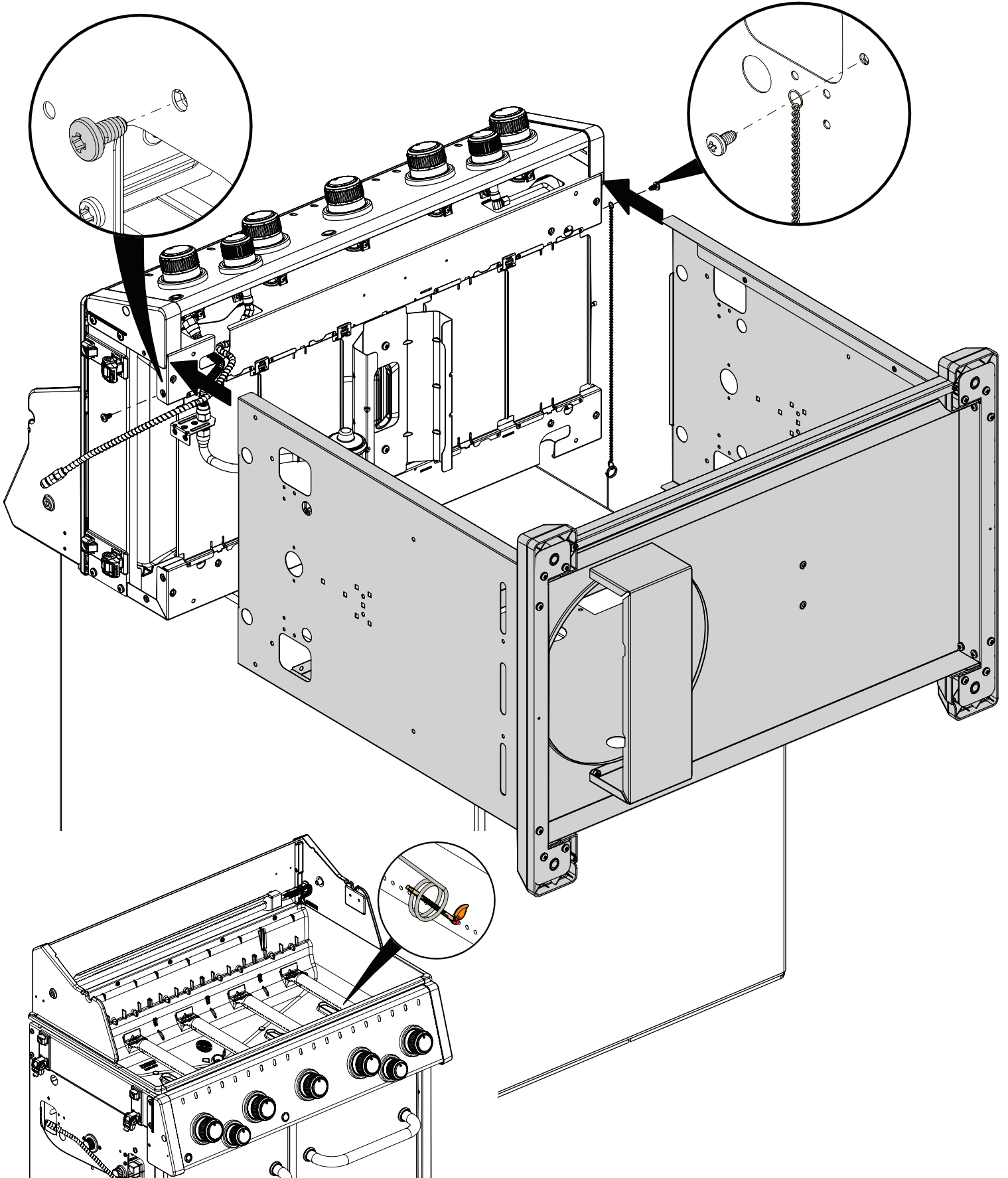
6

(2)

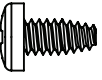


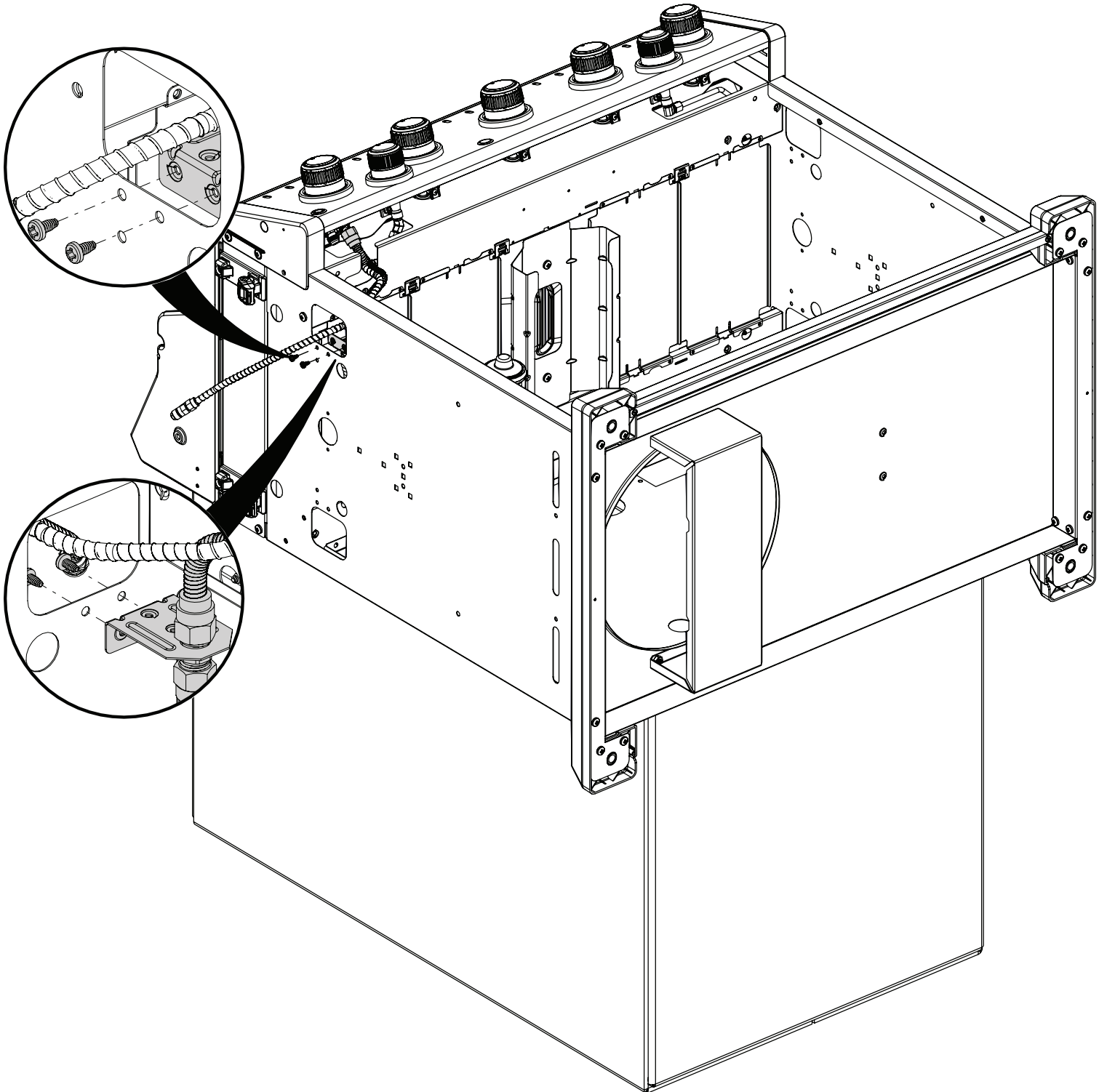
7

(2)  (1)

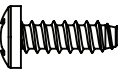


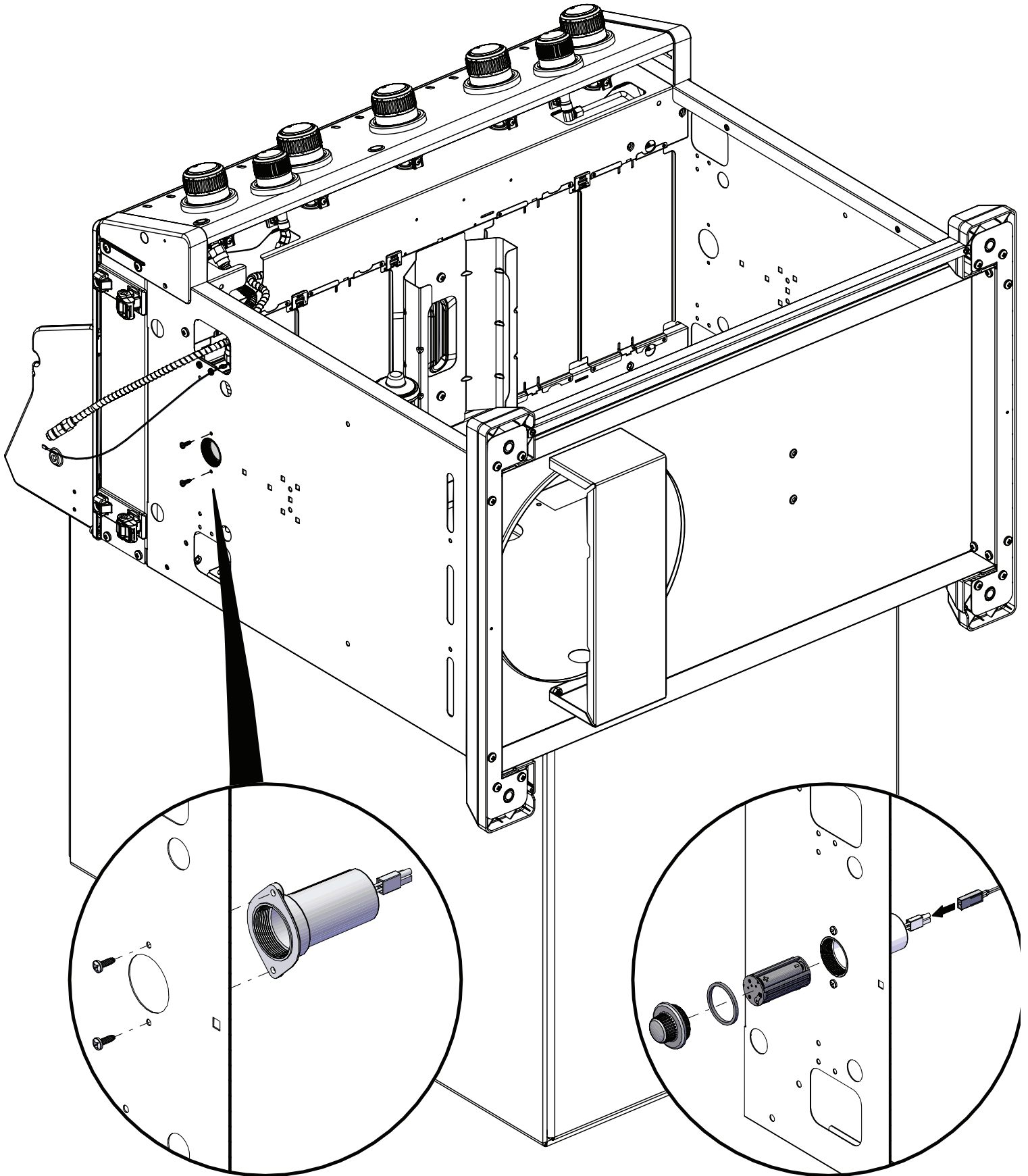
8

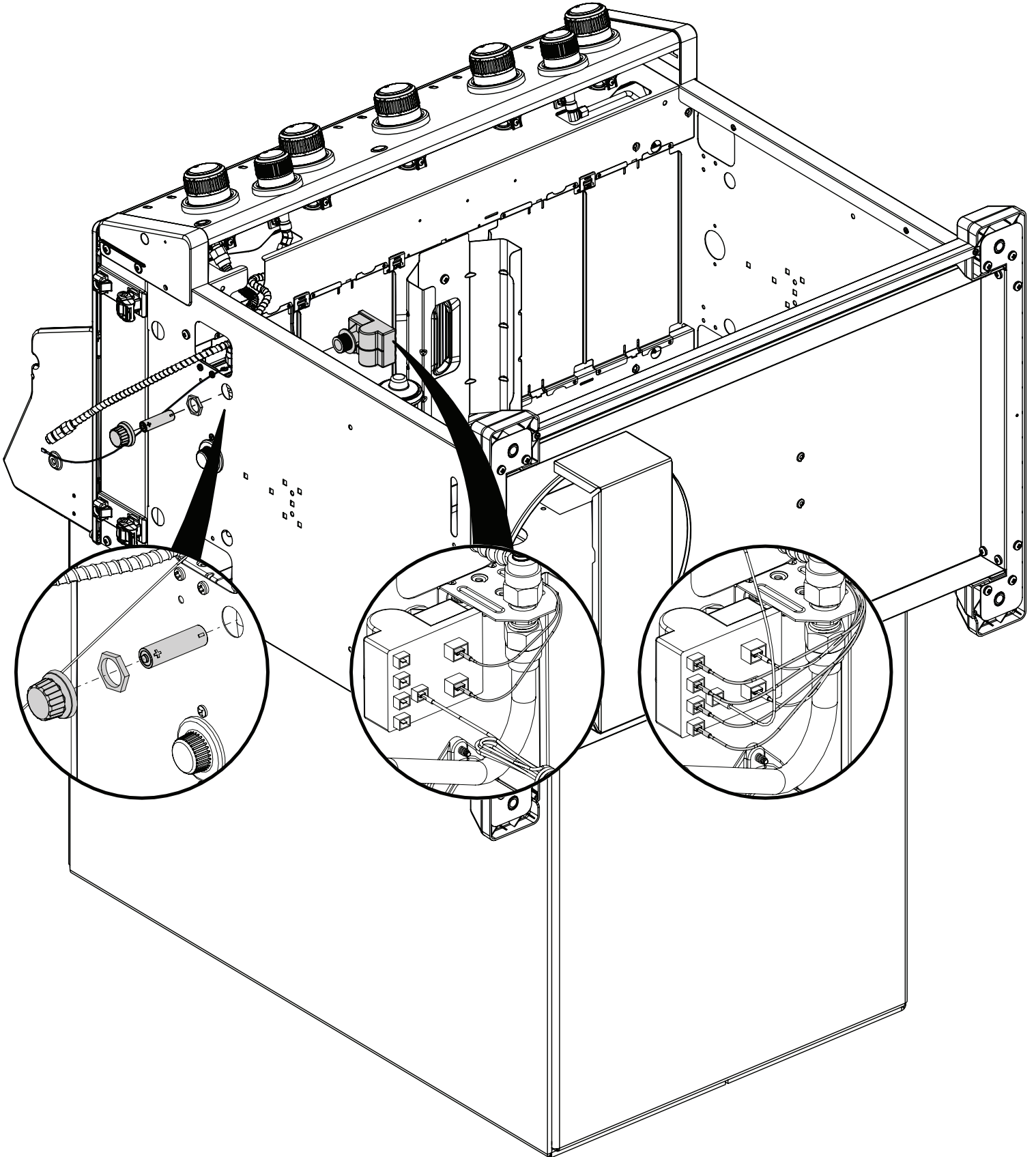
(2) 



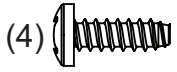
9

(2) 

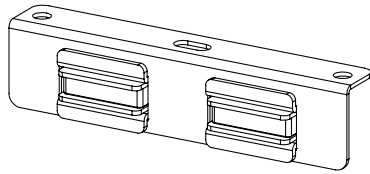




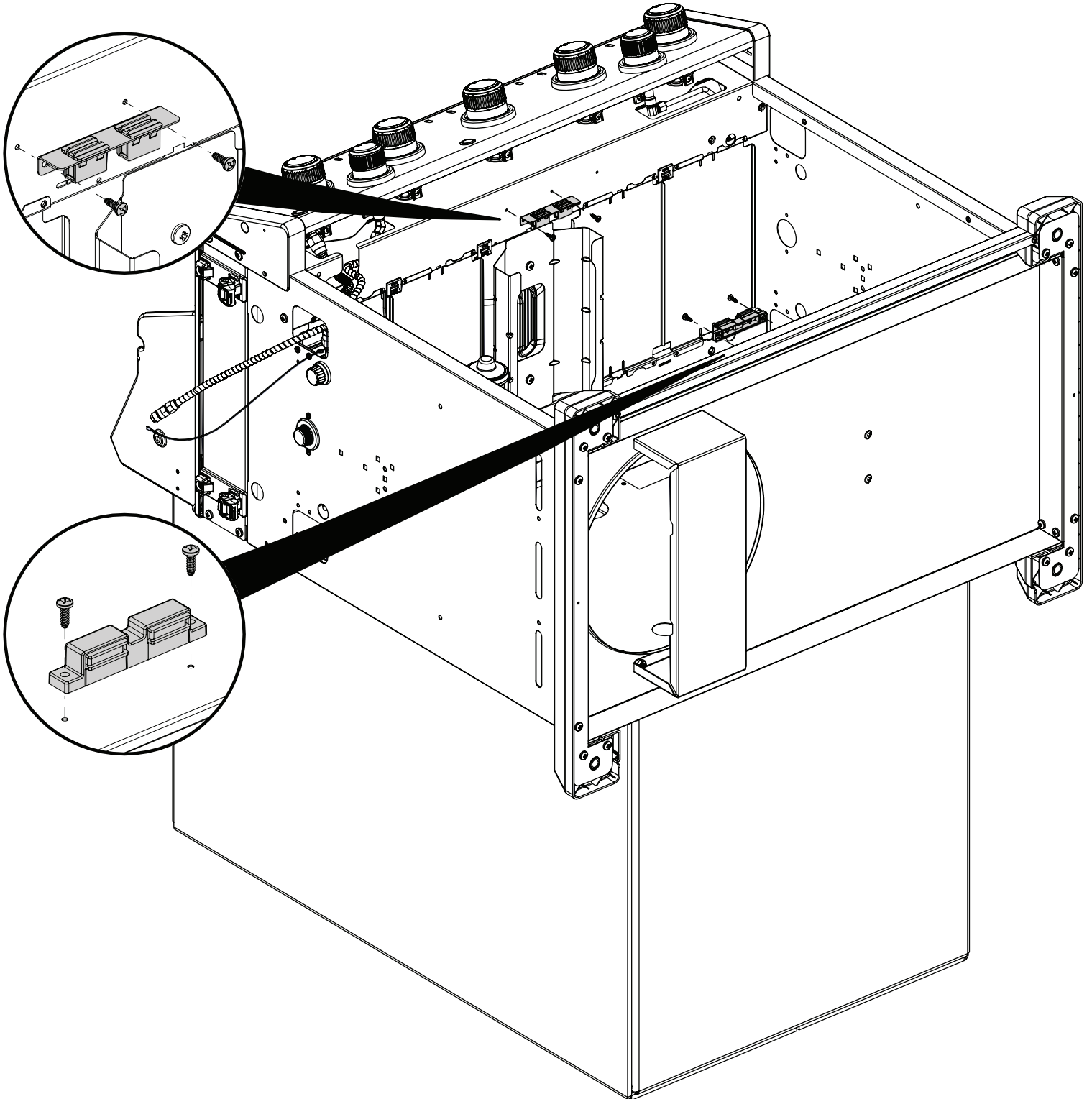
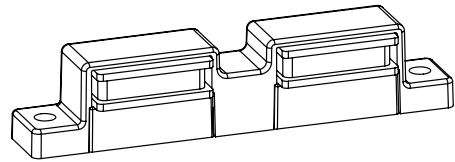
11



(1)

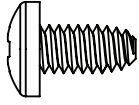


(1)

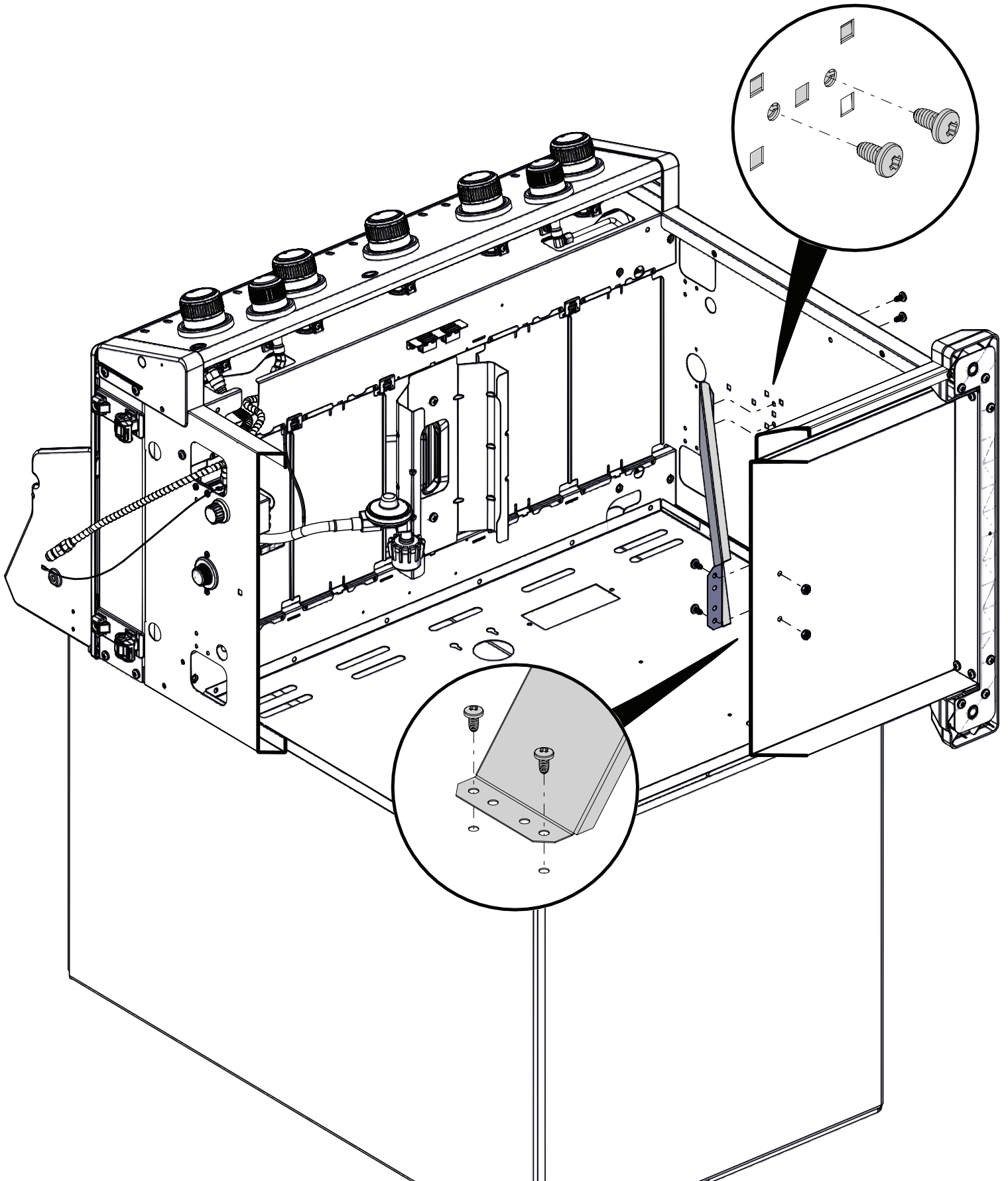
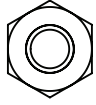


12

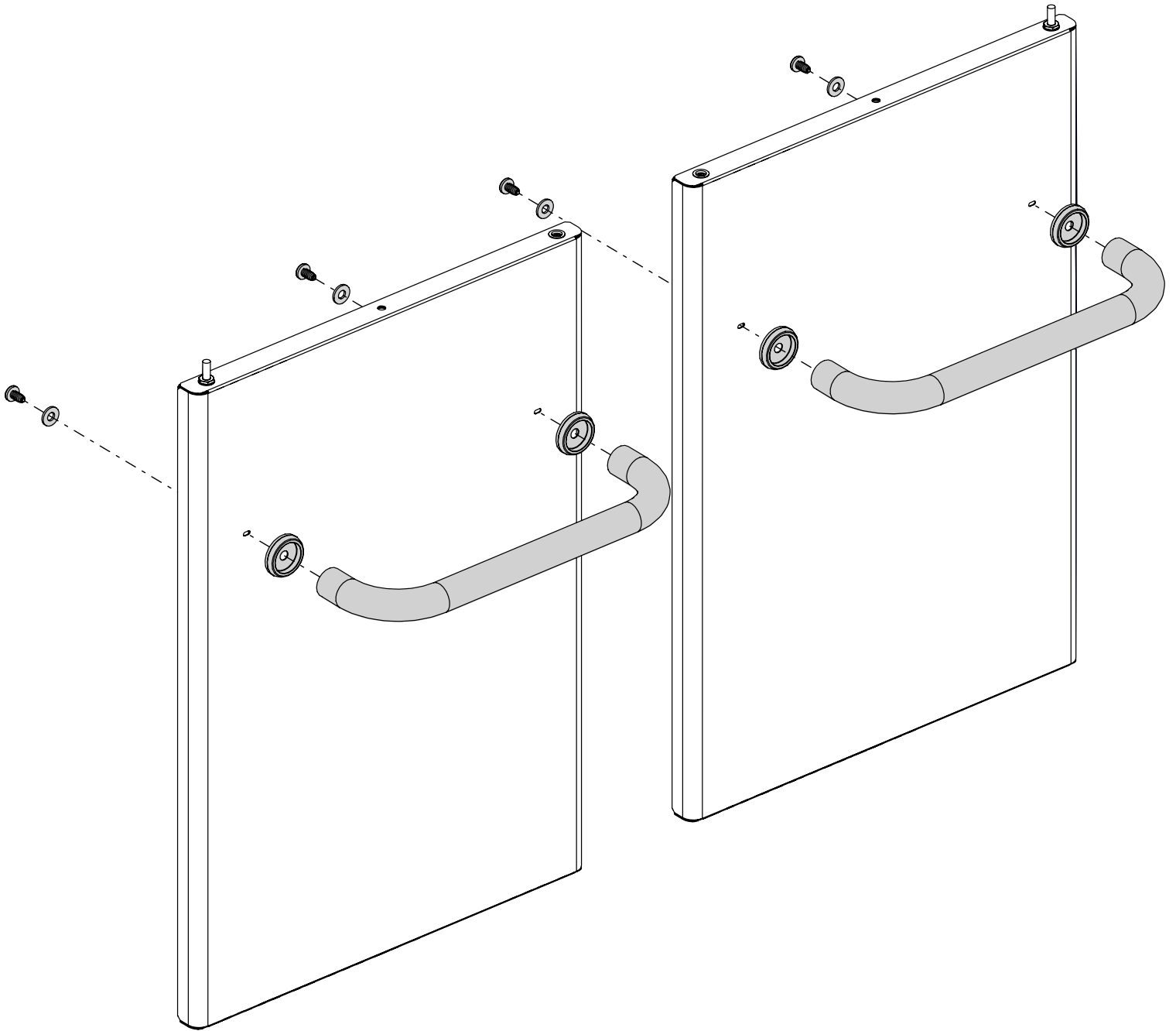
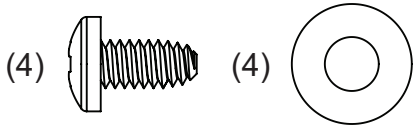
(4)



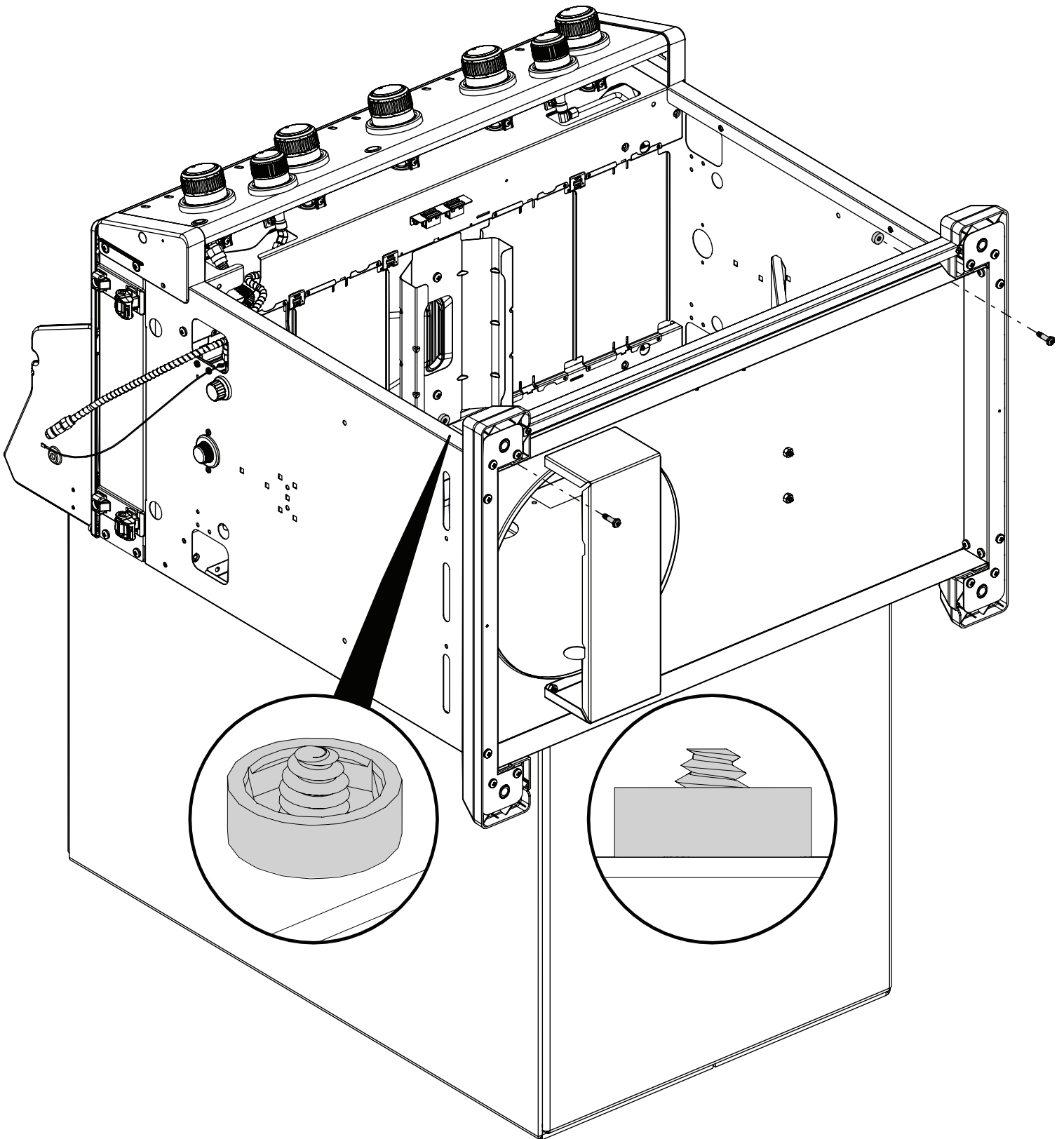
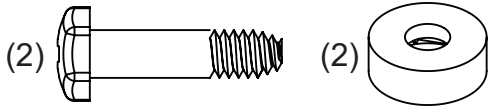
(2)

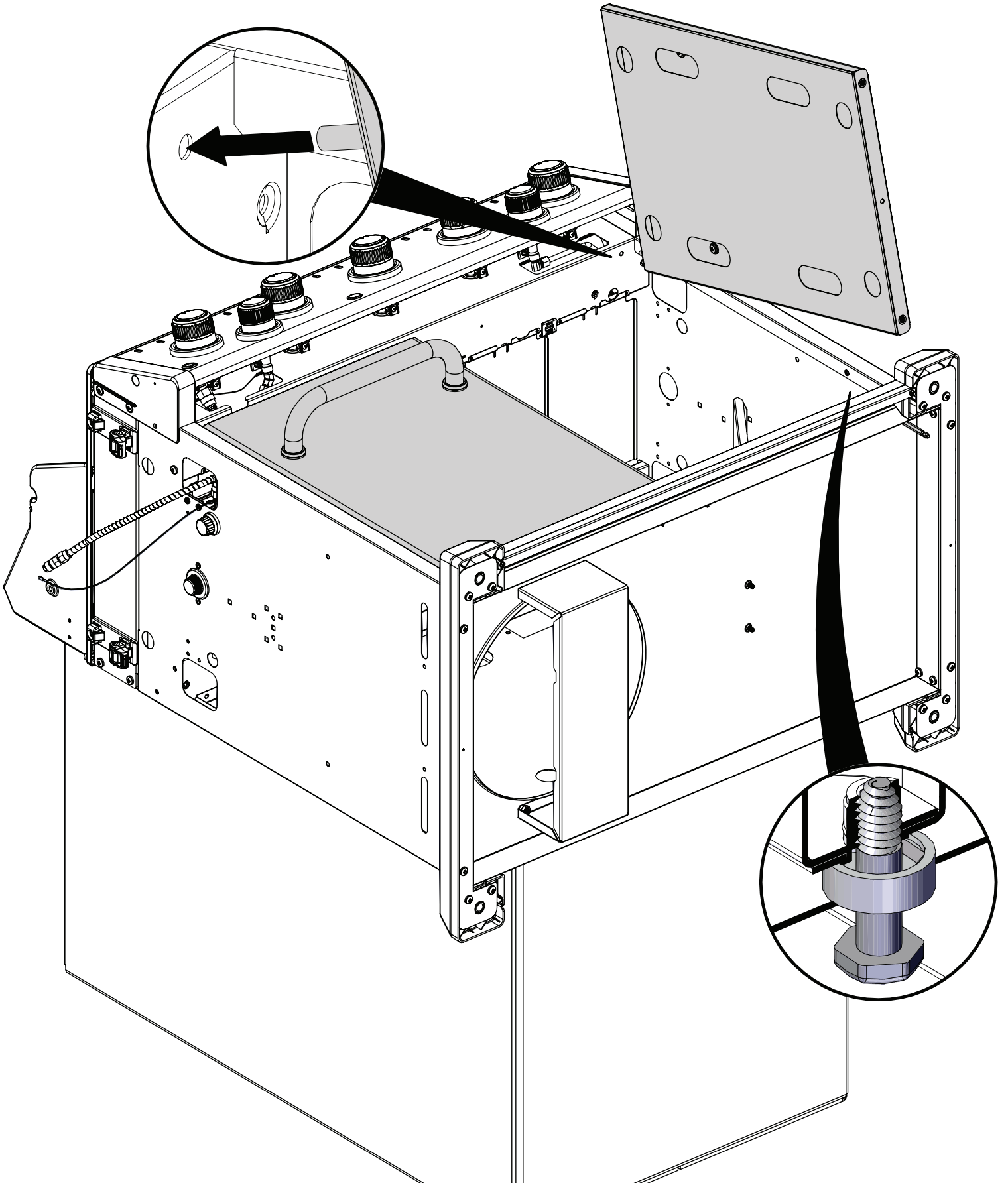


13



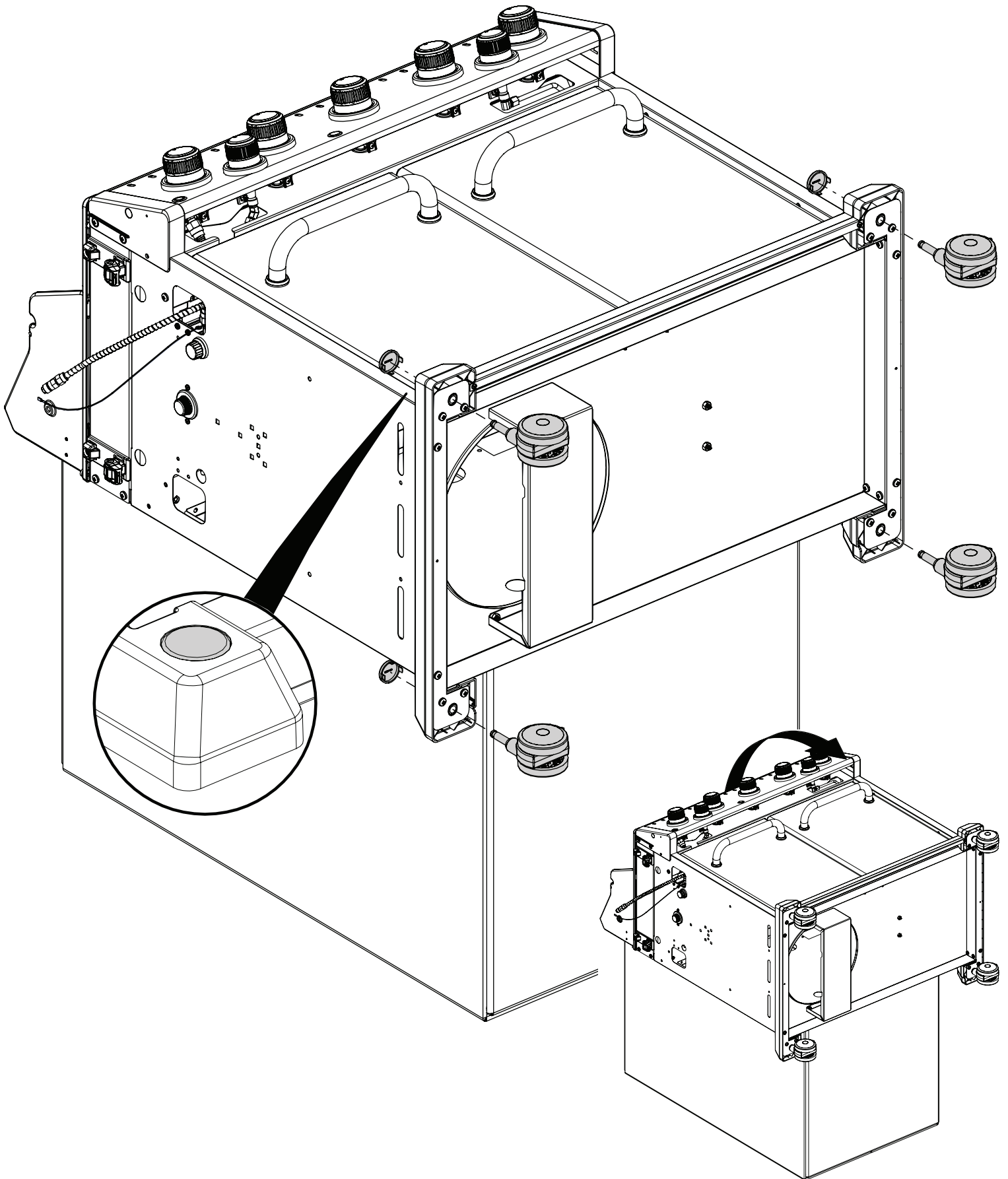
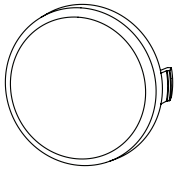
14





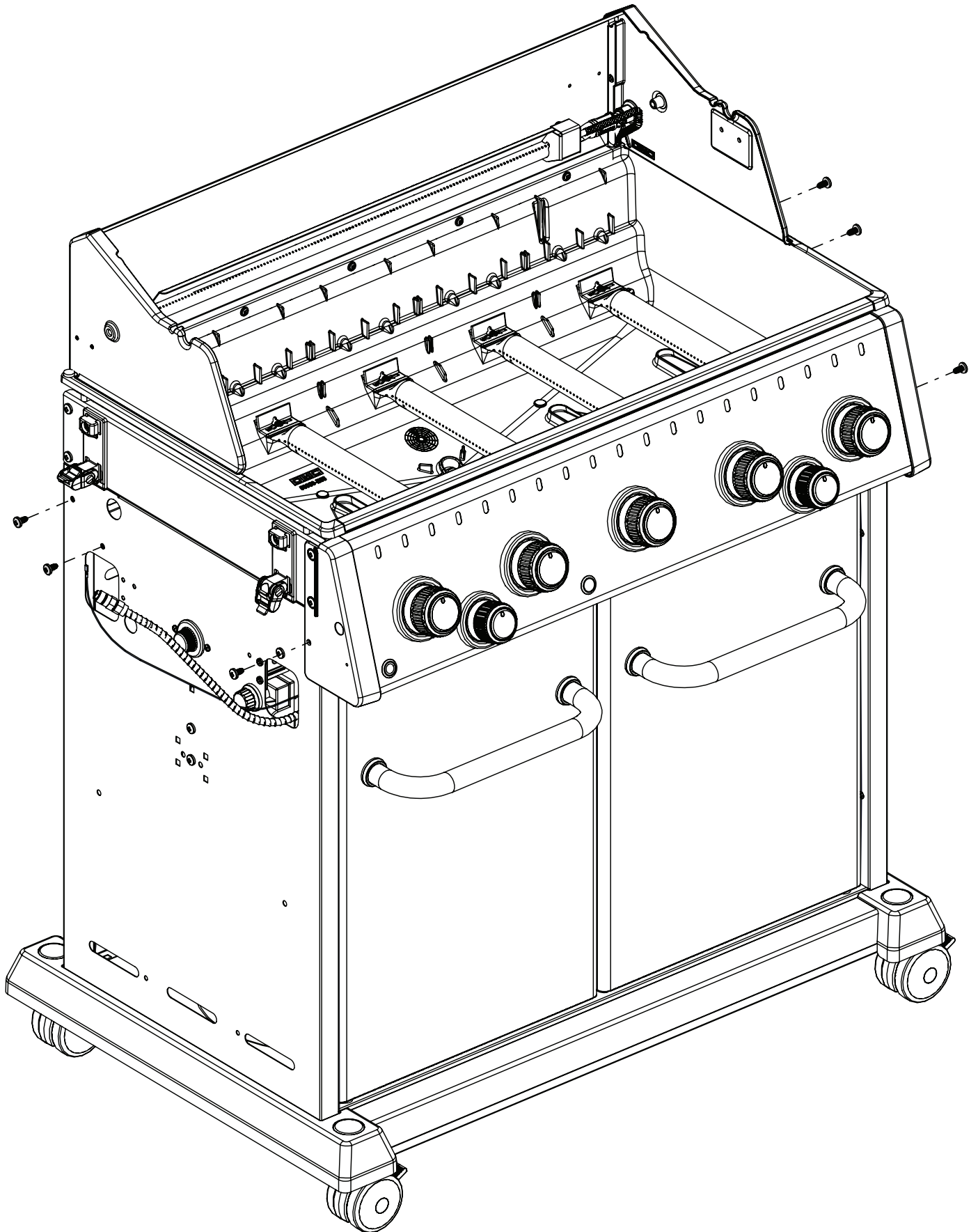
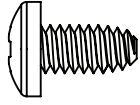
16

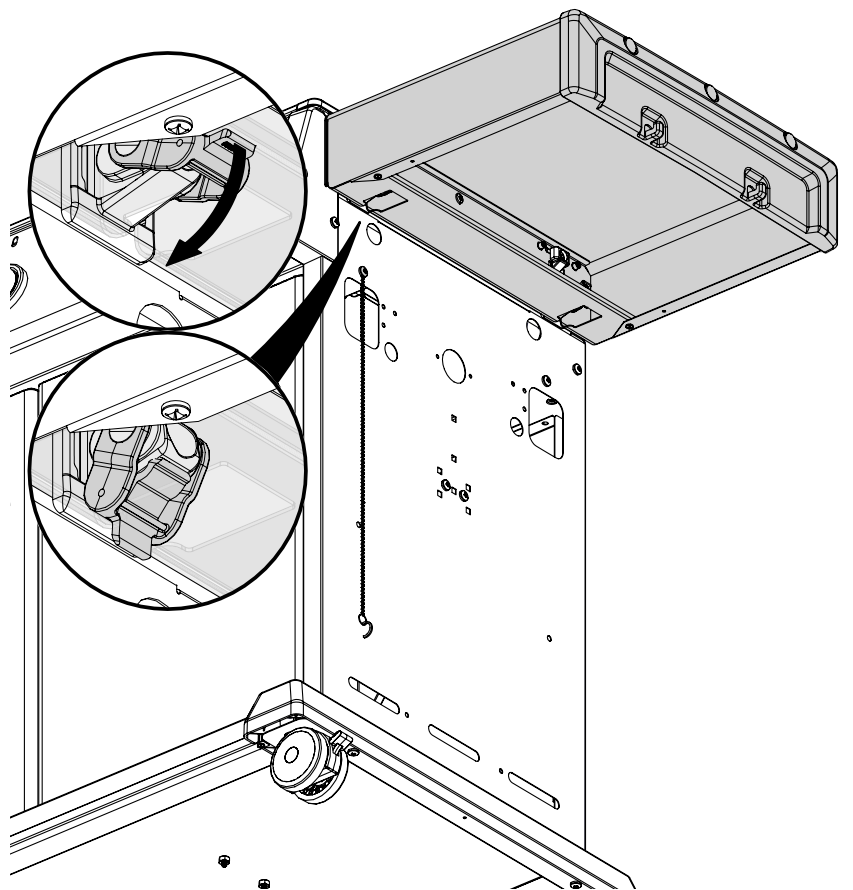
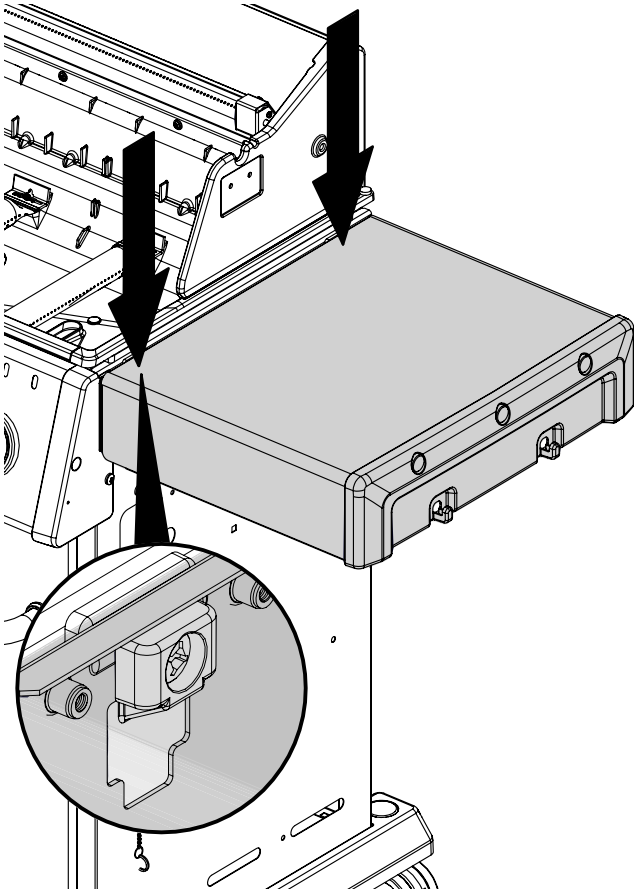
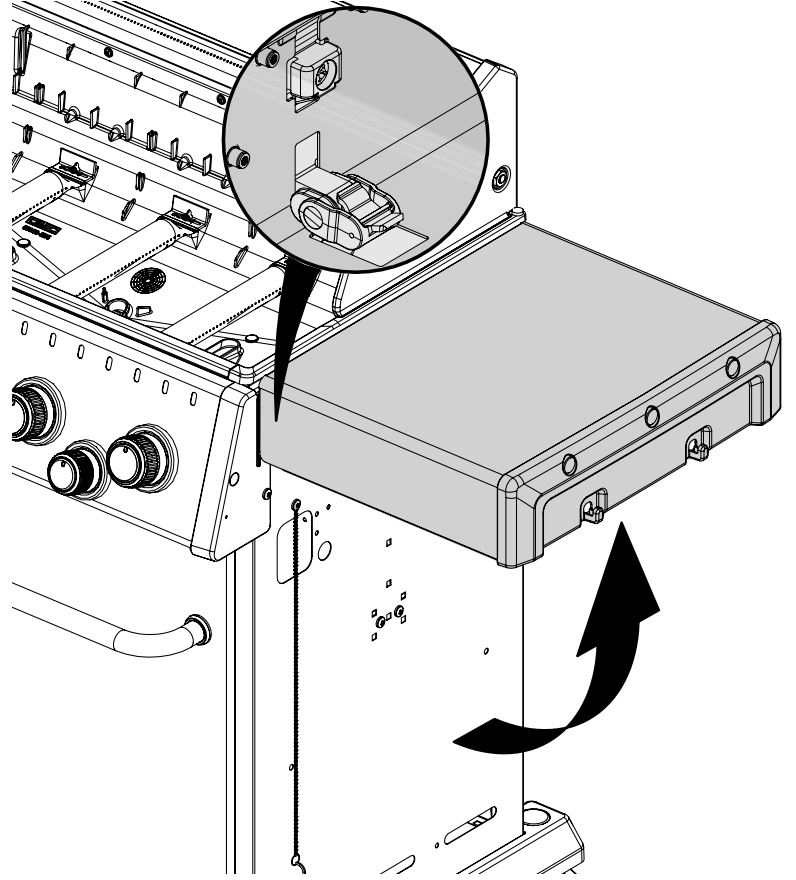
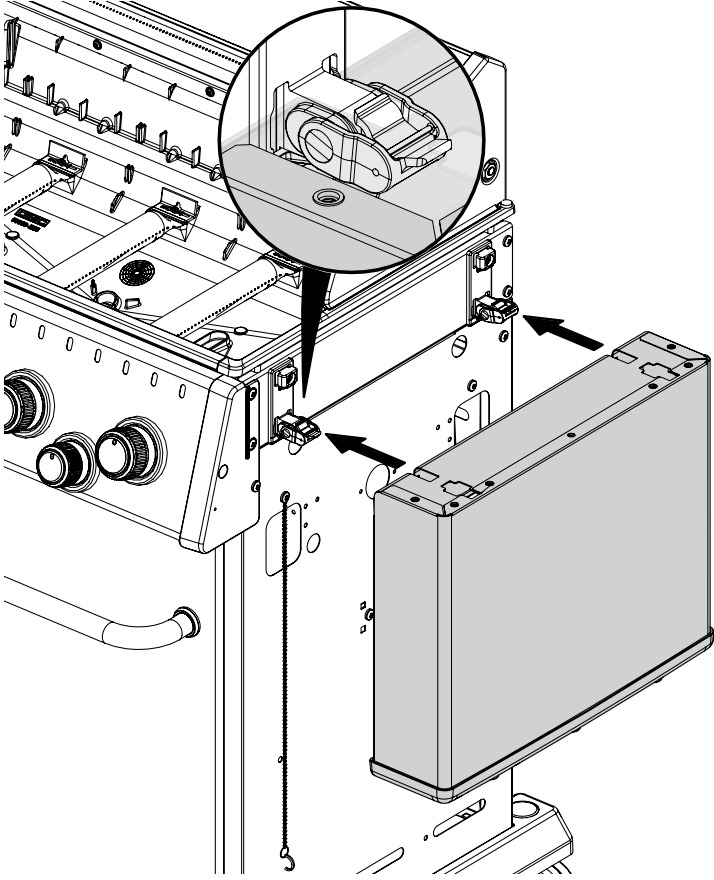
(4)



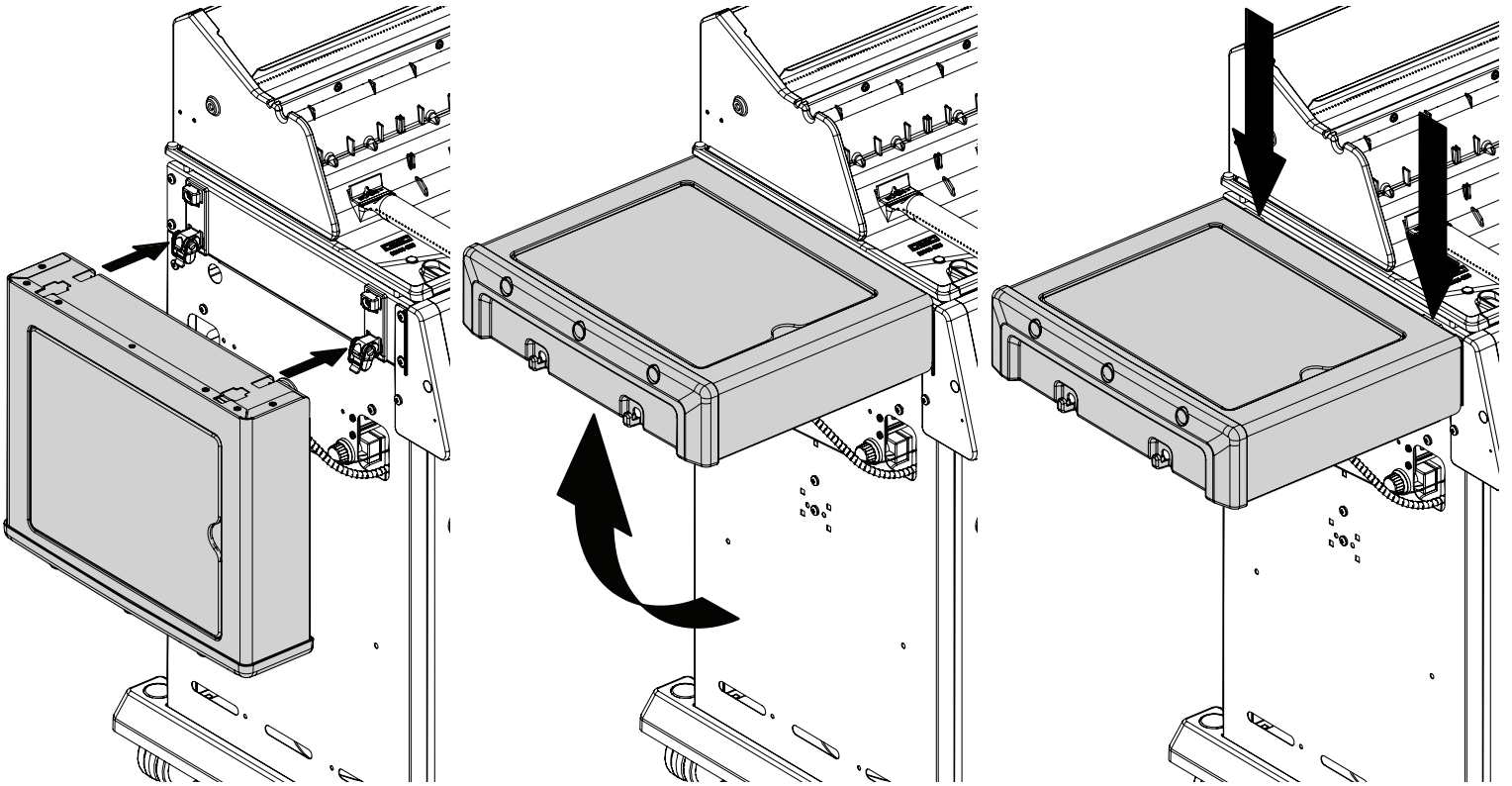
17

(6)

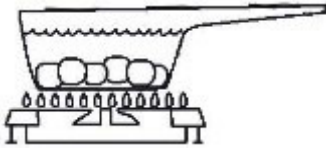




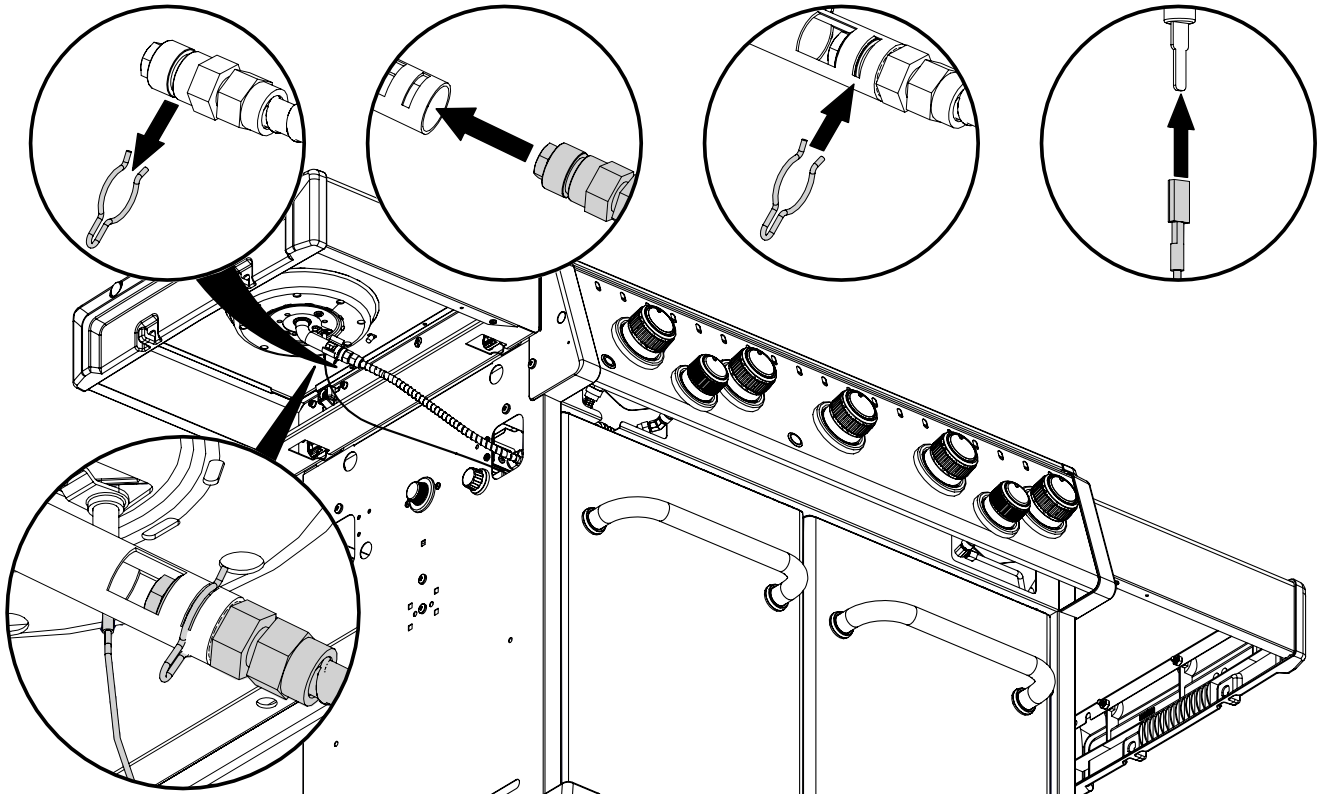
19



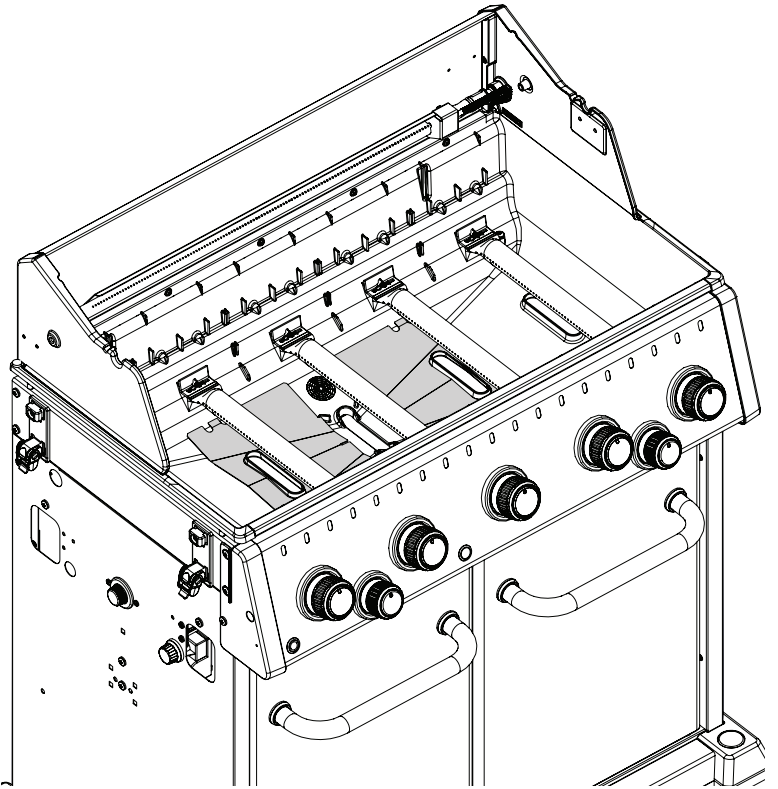
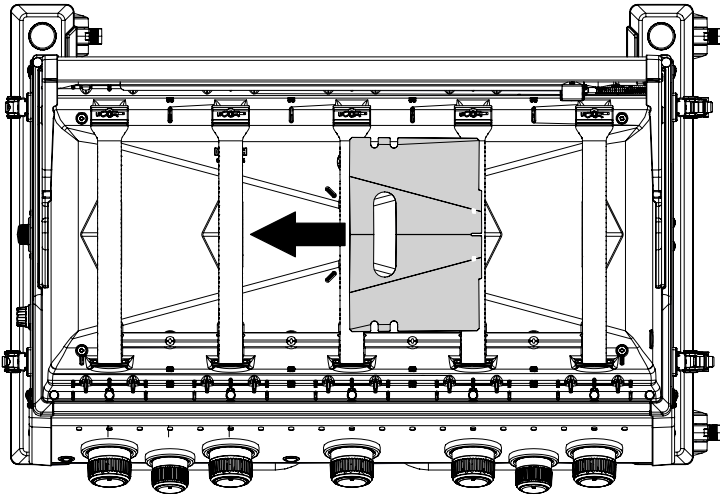
20



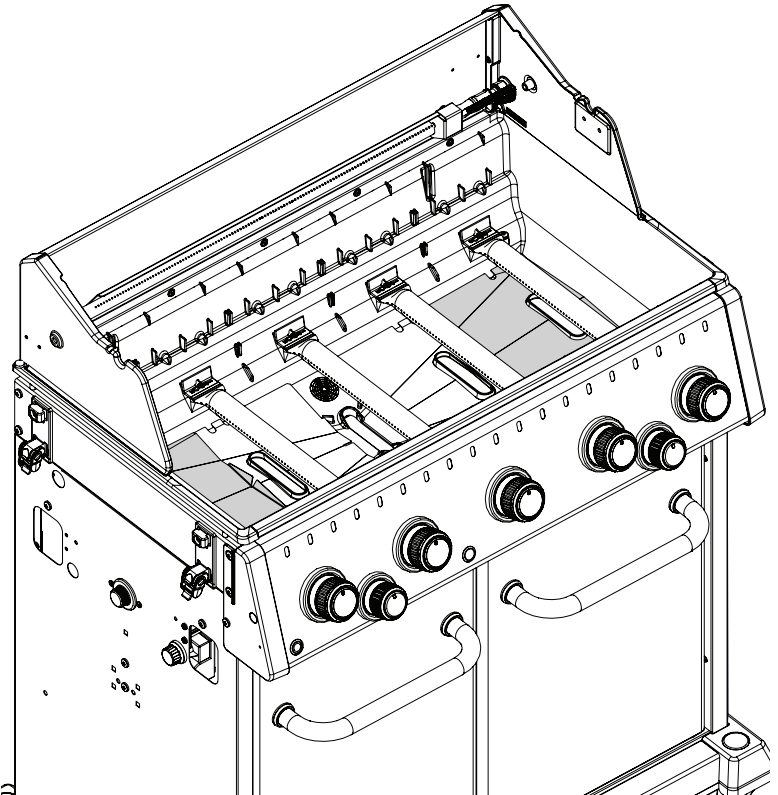
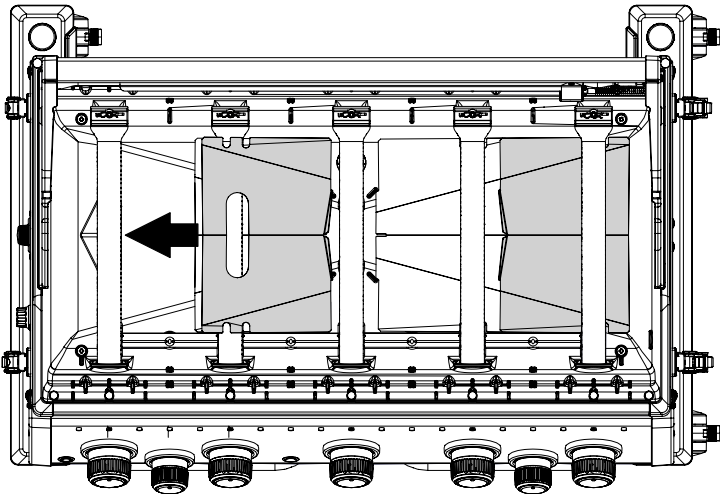
(1)



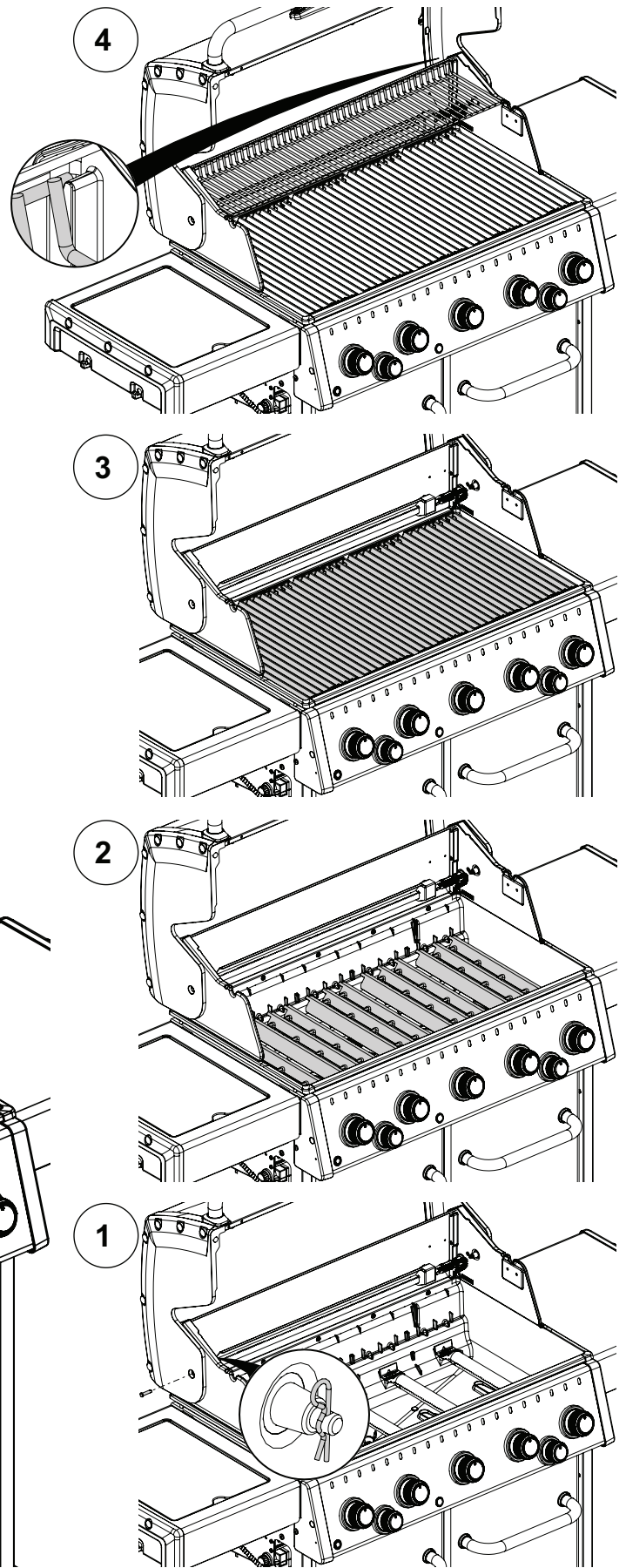
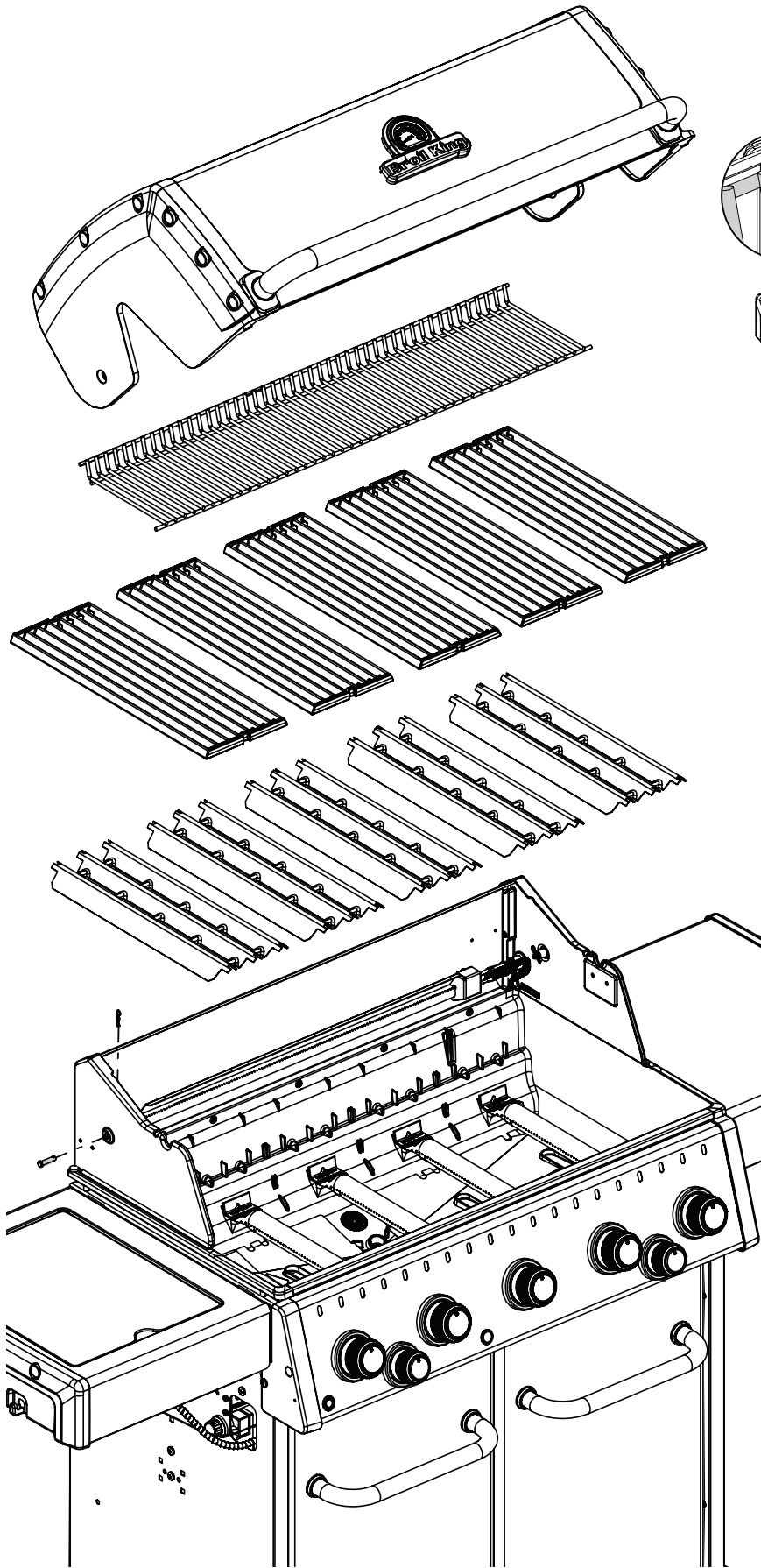
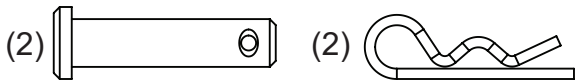
21

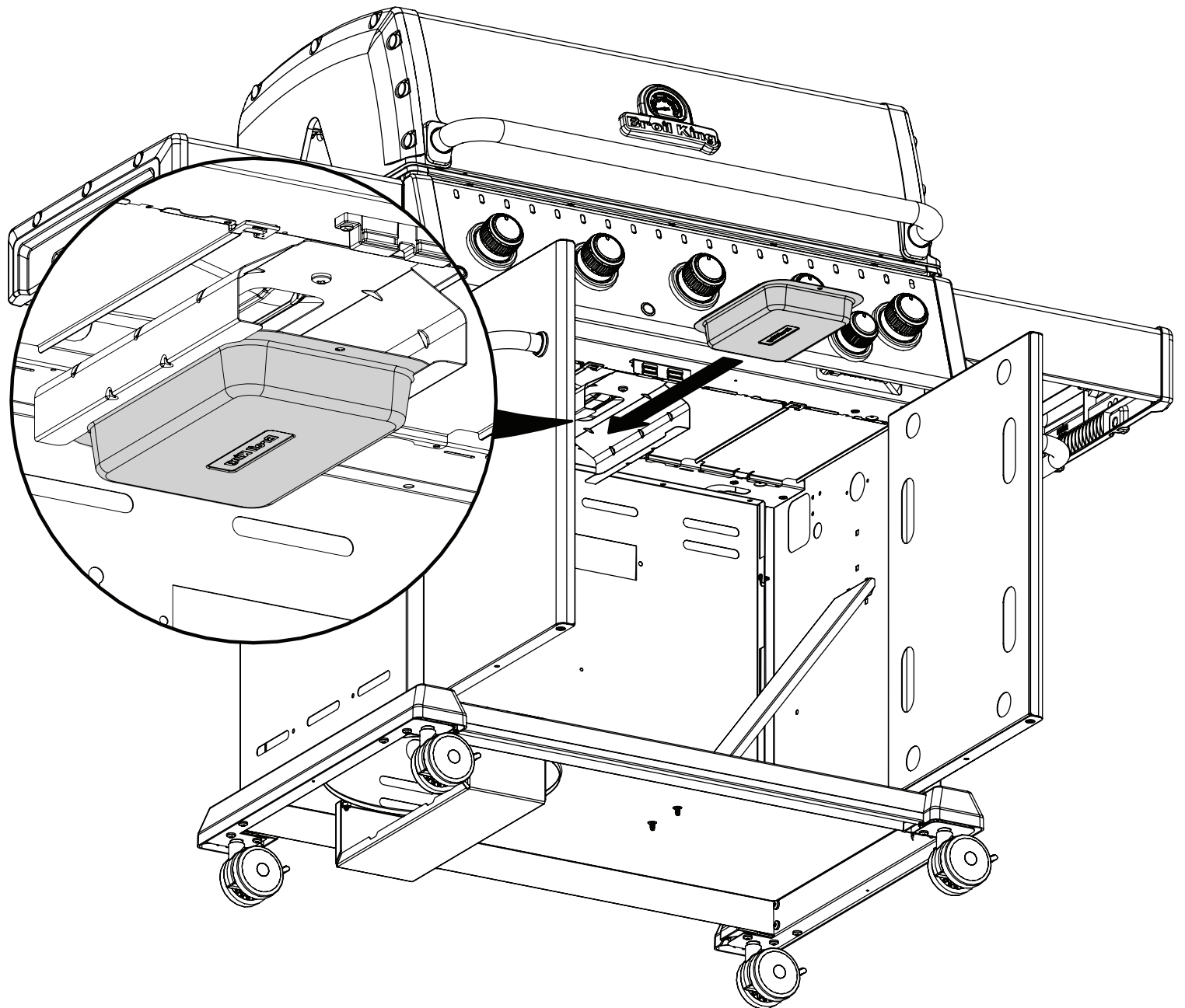
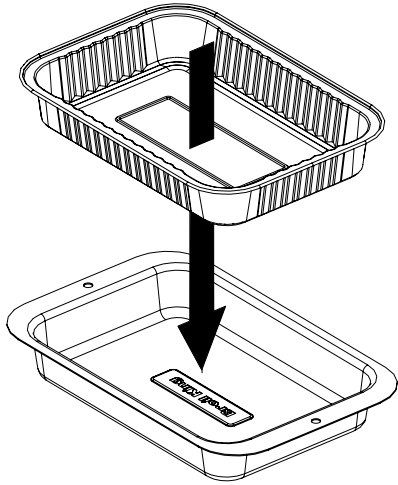


22

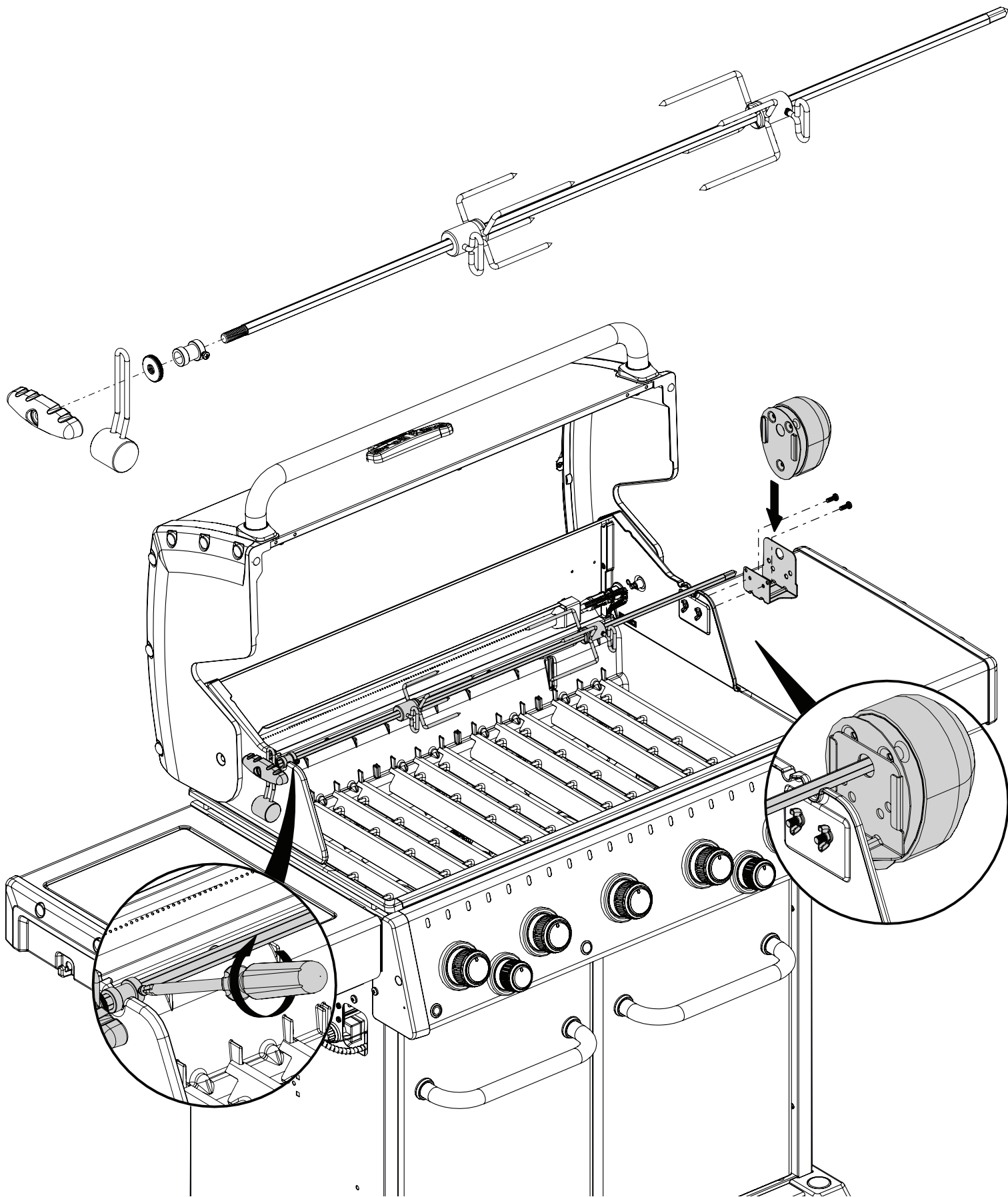
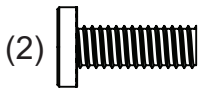


23

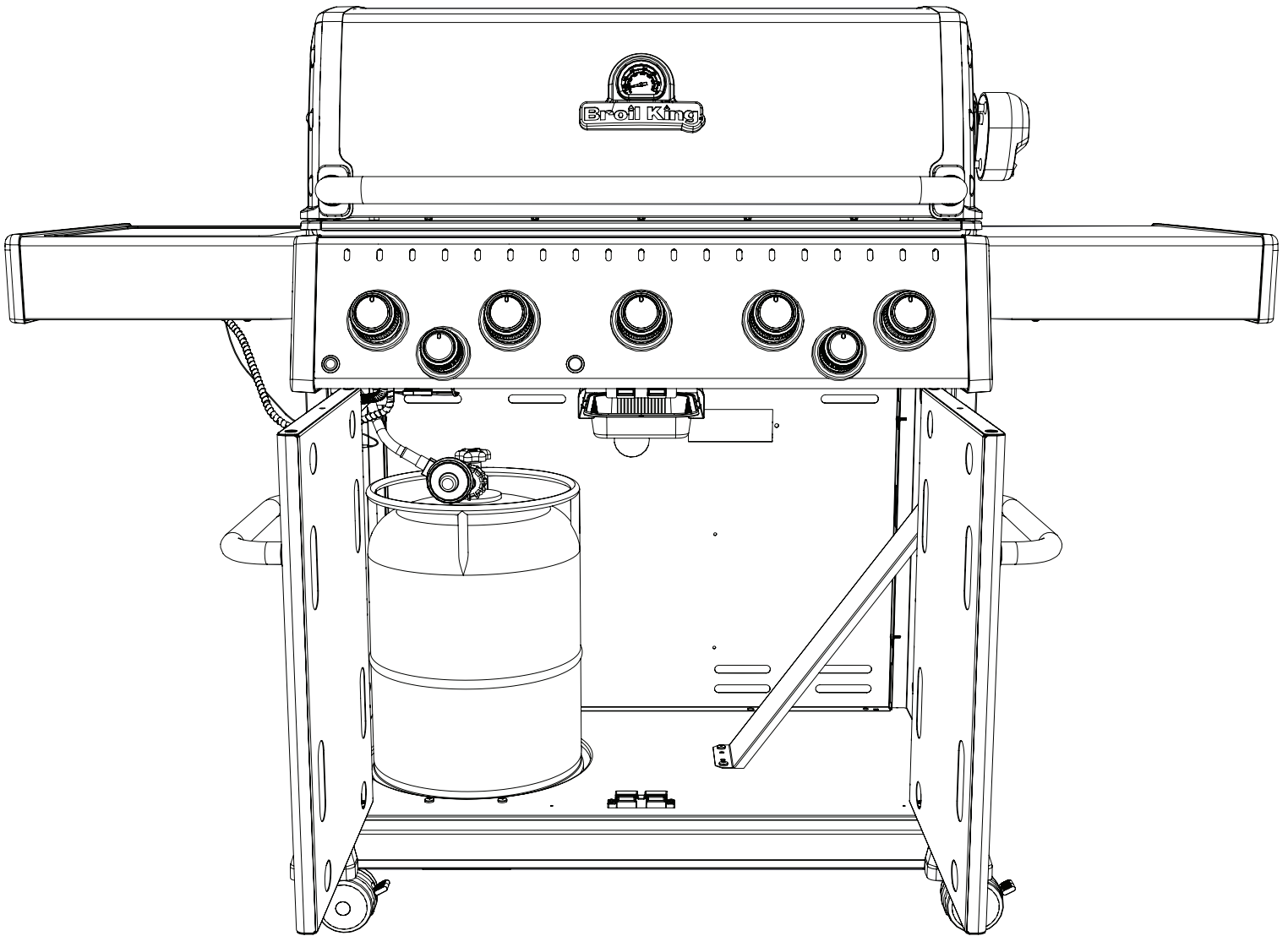
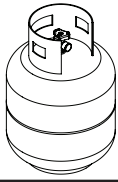




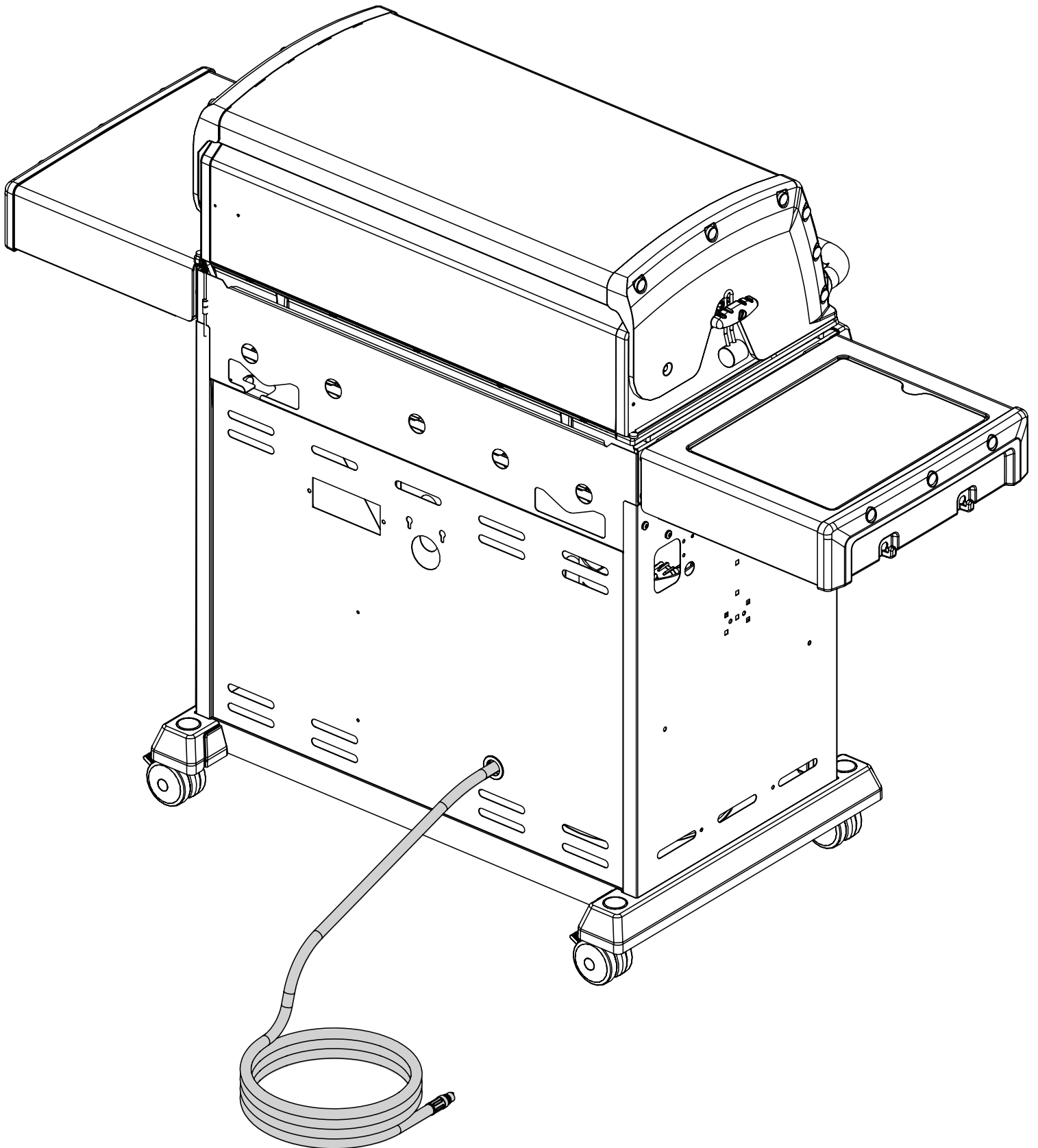
25



26



27



PARTS LIST / LISTE DES PIECES

8762-52 8762-53 8762-62 8762-63 8762-82 8762-83 8762-83FRSP 8762-86 8763-52 8763-53 8763-62 8763-63 8763-82 8763-83 8763-86

KEY #	ITEM #	8762-52	8762-53	8762-62	8762-63	8762-82	8762-83	8762-83FRSP	8762-86	8763-52	8763-53	8763-62	8763-63	8763-82	8763-83	8763-86
127	Y-12871	.	.	2	2	2	2	2	2	.	.	2	2	2	2	2
128	23009-951	.	.	1	1	1	1	1	1	.	.	1	1	1	1	1
129	Y-11990	.	.	1	1	1	1	1	1	.	.	1	1	1	1	1
130	27906-354	.	.	1	1	1	1	1	1	.	.	1	1	1	1	1
131	10693-099	.	.	1	1	1	1	1	1	.	.	1	1	1	1	1
	10693-104	.	.	1	1	1	1	1	1	.	.	1	1	1	1	1
	10693-161	.	.	1	1	1	1	1	1	.	.	1	1	1	1	1
133	S15271	.	.	1	1	1	1	1	1	.	.	1	1	1	1	1
134	S15270	.	.	1	1	1	1	1	1	.	.	1	1	1	1	1
135	S15299	.	.	1	1	1	1	1	1	.	.	1	1	1	1	1
136	S15263	.	.	1	1	1	1	1	1	.	.	1	1	1	1	1
137	S15259	.	.	1	1	1	1	1	1	.	.	1	1	1	1	1
138	S15287	.	.	2	2	2	2	2	2	.	.	2	2	2	2	2
139	57039-901	.	.	1	1	1	1	1	1	.	.	1	1	1	1	1
140	S21125S	10	10	10	10	10	10	10	10	10	10	10	10	10	10	10
141	Y-11559	2	2	2	2	2	2	2	2	2	2	2	2	2	2	2
144	Y-12220	.	.	2	2	2	2	2	2	.	.	2	2	2	2	2
145	S21235	2	2	2	2	2	2	2	2	2	2	2	2	2	2	2
146	S21233	2	2	2	2	2	2	2	2	2	2	2	2	2	2	2
147	Y-11231	4	4	4	4	4	4	4	4	4	4	4	4	4	4	4
148	10240-20	2	2	2	2	2	2	2	2	2	2	2	2	2	2	2
149	Y-11551	2	2	2	2	2	2	2	2	2	2	2	2	2	2	2
150	Y-12124	2	2	2	2	2	2	2	2	2	2	2	2	2	2	2
151	Y-12857	4	4	4	4	4	4	4	4	4	4	4	4	4	4	4
152	Y-12229	1	1	1	1	1	1	1	1	1	1	1	1	1	1	1
153	Y-12223	2	2	2	2	2	2	2	2	2	2	2	2	2	2	2
154	Y-12129	3	3	3	3	3	3	3	3	3	3	3	3	3	3	3
155	S21124	8	8	8	8	8	8	8	8	8	8	8	8	8	8	8
157	Y-12835	.	.	2	2	2	2	2	2	.	.	2	2	2	2	2
158	Y-12646	.	.	2	2	2	2	2	2	.	.	2	2	2	2	2
159	S21127S	10	10	12	12	14	14	14	14	10	10	12	12	14	14	14
160	Y-29304	6	6	6	6	6	6	6	6	6	6	6	6	6	6	6
161	Y-12310	8	8	8	8	8	8	8	8	8	8	8	8	8	8	8
163	S35094	4	4	4	4	4	4	4	4	4	4	4	4	4	4	4
169	S21061	.	.	2	2	2	2	2	2	.	.	2	2	2	2	2
171	S15246	.	.	1	1	1	1	1	1	.	.	1	1	1	1	1
172	S15524	.	.	1	1	1	1	1	1	.	.	1	1	1	1	1
173	S21362	.	.	1	1	1	1	1	1	.	.	1	1	1	1	1
180	S35095	.	.	2	2	2	2	2	2	.	.	2	2	2	2	2
181	25030-73	1	1	1	1	1	1	1	1	1	1	1	1	1	1	1
181A	25070-95	1	1	1	1	1	1	1	1	1	1	1	1	1	1	1
184	25080-80	1	1	1	1	1	1	1	1	1	1	1	1	1	1	1
186	Y-12865	52	52	52	52	48	48	48	48	52	52	52	52	48	48	48
190	25020-83	1	1	2	2	1	1	1	1	1	1	2	2	1	1	1
191	25020-82	1	1	1	1
	25020-84	.	.	1	1	1	1	1	1	.	.	1	1	1	1	1

